



Открытое акционерное общество  
«Управляющая компания холдинга  
«МИНСКИЙ МОТОРНЫЙ ЗАВОД»

# Дизель ММЗ-3LD

**Каталог сборочных единиц и деталей  
3LD-0000100 КД**



УТВЕРЖДЕНО: Нач. КБ ДММ

Клессо М.А.

Минск 2013

Каталог сборочных единиц и деталей составил  
Вилюха Эдуард Григорьевич

Ответственный за выпуск  
Мелешко Евгений Евгеньевич  
Тел. 8-017-218-31-67

Дизель ММЗ-3LD  
Каталог сборочных единиц и деталей  
56 страниц с рисунками

Каталог предназначен для инженерно-технических работников хозяйств.  
Соответствует заводской технической документации  
по состоянию на 1 февраля 2013г.

Все права зарезервированы. Копировать, тиражировать целиком или частично  
без письменного разрешения ОАО «УКХ «ММЗ» запрещено.

## ПОРЯДОК ПОЛЬЗОВАНИЯ КАТАЛОГОМ

Настоящий каталог содержит основную номенклатуру сборочных единиц и деталей дизеля ММЗ-3LD.

Сборочные единицы и детали расположены по группам и подгруппам в соответствии с номерами позиций на рисунках, что значительно облегчает поиск деталей в каталоге.

В графе «Наименование» применена система отступов. В первой строке указана самая крупная сборочная единица, а затем перечислены входящие в нее детали, например:

Наименование

1 2 3 4 5 6 7

Составная часть

Крепёжные детали

Сборочные единицы составной части

Крепёжные детали сборочной единицы

Более мелкое деление

Крепёжные детали

и т.д.

Цифры 1 2 3 4 5 6 7 указывают на принадлежность сборочных единиц и деталей к изделиям и служат для их отыскания. Крепёжные детали перечислены непосредственно под изделием (сборочной единицей), для крепления которого(ой) их используют, их перечисление предшествует перечислению деталей, входящих в это изделие. Крепёжные детали перечислены в том же столбце, что и изделия, с помощью которых оно крепится под заголовком «Крепёжные детали».

Для двигателей принята семизначная система нумерации сборочных единиц и деталей. Номер состоит из следующих элементов:

- первые цифры до дефиса обозначают марку двигателя, на котором впервые была применена данная деталь;
- первые две цифры после дефиса - номер группы;
- вторые две цифры - номер подгруппы;
- последние три цифры - порядковый номер детали;
- стоящие за ними буквы и цифры обозначают модификацию и исполнение сборочной единицы или детали.

Например: 3LD-1004112-A – шатун

10 - номер группы

04 - номер подгруппы

112 - номер детали

В комплектацию дизеля входят покупные сборочные единицы и детали. К ним относятся топливная аппаратура, компрессор, электрооборудование и др. Эти сборочные единицы и детали обозначены так, как это принято на заводах-изготовителях.

В связи с постоянным совершенствованием дизеля в конструкции отдельных сборочных единиц и деталей могут быть внесены изменения не отраженные в настоящем каталоге.

### ТЕХНИЧЕСКАЯ ХАРАКТЕРИСТИКА ДИЗЕЛЯ

Наименование параметров	ММЗ-3LD
Тип дизеля	4-х тактный без турбонаддува
Способ смесеобразования	Непосредственный впрыск топлива
Число цилиндров	3
Порядок работы	1 - 3 - 2
Диаметр цилиндра, мм	87
Ход поршня, мм	90
Рабочий объем, л	1,6
Степень сжатия (расчетная)	18±1
Номинальная мощность, кВт (л.с.)	26 (35)
Номинальная частота вращения, мин <sup>-1</sup>	3000
Максимальный крутящий момент, Нм	100
Частота вращения при максимальном крутящем моменте, мин <sup>-1</sup>	1700-2100
Удельный расход топлива при номинальной мощности, г/(кВт.ч):	258
Масса, кг, не более, по ГОСТ 14846	220
Применяемость	для установки на мини сельскохозяйственную, строительную, дорожную, коммунальную и др. технику и в качестве дизель-генераторных установок и агрегатов

## Состав дизеля ММЗ-3LD

Составная часть двигателя		Обозначение	Номер	
			страницы	рисунка
1	Блок цилиндров	3LD-1002000; 3LD-1002000-Б	6-7, 19	1, 2, 5
3	Установка крышки распределения	3LD-1002070	7	1
4	Установка патрубков	3LD-1002120	6	1
5	Установка щита распределения	3LD-1002130	6-7	1
6	Установка маслосливной горловины и масломера	3LD-1002320	7	1
7	Установка картера маховика	3LD-1002370	7-8	1
8	Установка головки цилиндров	3LD-1003010	11-13	3, 3а
9	Установка крышки головки цилиндров	3LD-1003100	11-13	3
10	Кривошипно-шатунный механизм	3LD-1004500	16-17	4
11	Установка маховика	3LD-1005110	17	4
12	Установка шкива	3LD-1005130	17	4
13	Привод насоса топливного	3LD-1006310	8	1
14	Механизм коромысел	3LD-1007100	12	3
15	Установка переходника и патрубков	3LD-1008030	21	6
16	Установка впускного коллектора	3LD-1008040	21	6
17	Установка выпускного тракта	3LD-1008050	23	7, 7а
18	Установка картера масляного	3LD-1009000	36	12
19	Установка масляного фильтра с ЖМТ. Установка патрубков ЖМТ	3LD-1017000-Б	40, 42	14, 15
20	Установка привода гидронасоса	3LD-1022040	44	16
21	Установка крышки	3LD-1022050	46	17
22	Установка топливной аппаратуры	3LD-1111000	25-26, 29	8, 8а, 9
23	Установка корпуса термостата	3LD-1306030-Б	31	10
24	Установка водяного насоса	3LD-1307000	33	11
25	Установка вентилятора	3LD-1308000	34	11
26	Установка масляного насоса	3LD-1400010	37-38	13
27	Установка компрессора	3LD-3509100	47	18
28	Установка электрооборудования	3LD-3700040	49	19
29	Установка датчиков	3LD-3700070	50	20
30	Установка генератора	3LD-3701040; 3LD-3701040-Б	51, 53	21, 22
31	Установка свечей накаливания	3LD-3707030	11	2
32	Установка стартера	3LD-3708030	55	23
33	Возможный перечень прикладываемых деталей и узлов к дизелю		56	

№ Позиции на рисунке.	Номер сборочной единицы, деталей	Наименование									Кол-во в группе
		1	2	3	4	5	6	7	8	9	
<b>Группа 10. Механизмы дизеля</b>											
<b>Подгруппа 1002. Блок цилиндров.</b>											
		<b>Блок цилиндров</b>									1
1	3LD-1002000 или 3LD-1002000-Б 3LD-1002010 или 3LD-1002010-Б 3LD-1002015 или 3LD-1002015-Б	Блок цилиндров									1
2	3LD-1002052; 3LD-1002052-Б	Крышка коренного подшипника (для блока цилиндров 3LD-1002015); (для блока цилиндров 3LD-1002015-Б)									3
3	3LD-1002067	Втулка									2
4	3LD-1002068	Втулка задняя									1
5	3LD-1002069	Втулка передняя									1
6	3LD-1002072; 3LD-1002072-Б	Крышка коренного подшипника (для блока цилиндров 3LD-1002015); (для блока цилиндров 3LD-1002015-Б)									1
7	3LD-1002159	Болт крышки коренного подшипника									8
8	3LD-1002035; 3LD-1002035-Б 3LD-1002050	Форсунка масляная (со штифтом 2.5x10) (для блока цилиндров 3LD-1002015); (для блока цилиндров 3LD-1002015-Б)									3
9	3LD-1002152	<b>Установка фланца</b> Прокладка									1
10	3LD-1307040	Фланец									1
11	M8-6gx25.88.35.016 ГОСТ 7796-70	Болт									2
12	8Т.65Г.06 ГОСТ 6402-70 3LD-1002120	Шайба									2
13	280-1011296	<b>Установка патрубка</b> Прокладка									1
14	3LD-1002119	Патрубок									1
15	КГ 3/8" А12.016 ТУ 23.1.506-91	Пробка									1
16	M8-6gx25.88.35.016 ГОСТ 7796-70	Болт									2
17	8Т.65Г.06 ГОСТ 6402-70	Шайба									2
18	A8.01.08кп.016 ГОСТ 11371-78 3LD-1002130	Шайба									2
19	3LD-1002030	<b>Установка щита распределения</b> Щит распределения									1
20	3LD-1002033	Прокладка щита распределения									1
21	M8-6gx20.88.35.016 ГОСТ 7796-70	Болт									4
22	8Т.65Г.06 ГОСТ 6402-70	Шайба									4

№ Позиции на рисунке.	Номер сборочной единицы, деталей	Наименование									Кол-во в группе
		1	2	3	4	5	6	7	8	9	
23	3LD-1002326	Заглушка									1
24	50-1002326-B	Заглушка									3
25	240-1002044	Штифт									2
26	240-1002046	Штифт									2
27	245-1017007	Пробка коническая									1
28	245-1104787 3LD-1104787	Болт штуцера (для блока цилиндров 3LD-1002015) Болт масляной форсунки (для блока цилиндров 3LD-1002015-Б)									3
29	36-1104788	Прокладка									6
30	A23.10.006	Пробка									1
31	Д18-055-А	Кольцо уплотнительное									1
32	ПС7-0	Кран									1
33	2.10x25 ГОСТ 3128-70	Штифт									4
	3LD-1002070	<b>Установка крышки распределения</b>									1
34	3LD-1002064	Прокладка крышки распределения									1
	3LD-1002065	Крышка распределения									1
35	3LD-1002061	Крышка распределения									1
36	3LD-1002066	Маслоотражатель									1
37	260-1002324	Вставка									8
38	BAUMSLX7 55x70-8 или CR 55x70*8 HMSA10V	Манжета									1
39	M8-6gx60-8.8.016 DIN 6921	Болт									6
	3LD-1002320	<b>Установка маслозаливной горловины и масломера</b>									1
40	3LD-1002085	Горловина маслозаливная									1
41	3LD-1002090	Стержень масломера									1
42	280-1011296	Прокладка									1
43	50-1002290-Б-03	Крышка маслозаливной горловины									1
44	50-4609038	Кольцо уплотнительное									2
45	M8-6gx25.88.35.016 ГОСТ 7796-70	Болт									2
46	8Т.65Г.06 ГОСТ 6402-70	Шайба									2
	3LD-1002370; 3LD-1002370-01, -02, -03	<b>Установка картера маховика</b>									1
47	3LD-1002314	Прокладка картера маховика									1
	3LD-1002315; 3LD-1002315-01; 3LD-1002315-Б, -Б-01	Картер маховика									1

№ Позиции на рисунке.	Номер сборочной единицы, деталей	Наименование									Кол-во в группе
		1	2	3	4	5	6	7	8	9	
48	3LD-1002312; 3LD-1002312-01; 3LD-1002312-Б; 3LD-1002312-Б-01	Картер маховика (смотрите отдельно на рис. 2) (для дизелей MMZ-3LD, MMZ-3LD-01, -02, -07 ); (для дизелей MMZ-3LD-03, -10, -12, -14, -15, -17 ); (для дизелей MMZ-3LD-06, -16 ); (для дизелей MMZ-3LD-04, -08, -13 );									1
49	50-1002340	Фиксатор									1
50	BAUMSLX7 80x100-10 или CR 80x100x10 HMS5V	Манжета									1
51	M8-6gx35.88.35.016 ГОСТ 7796-70	Болт									4
52	M12-6gx35.88.35.016 ГОСТ 7796-70	Болт									3
53	M12-6gx40.88.35.016 ГОСТ 7796-70	Болт									8
54	8Т.65Г.06 ГОСТ 6402-70	Шайба									4
55	12Т.65Г.06 ГОСТ 6402-70	Шайба									11
	3LD-1006310	<b>Привод насоса топливного</b>									1
56	50-1022067	Кольцо уплотнительное									3
57	240-1002038	Прокладка люка									1
58	245-1002036	Крышка люка									1
59	M8-6gx35.88.35.016 ГОСТ 7796-70	Болт									3
60	3LD-1002021-01 или 3LD-1002021-04 или 3LD-1002021 MD-01	Гильза блока цилиндров									3
61	3LD-1002022 или 3LD-1002022-А	Кольцо гильзы									6
<div style="display: flex; align-items: center; justify-content: center;"> <div style="font-size: 2em; margin-right: 10px;">}</div> <div style="text-align: left;"> <p>входят в кривошипно-шатунный механизм 3LD-1004500 и 3LD-1004500-01</p> </div> </div>											



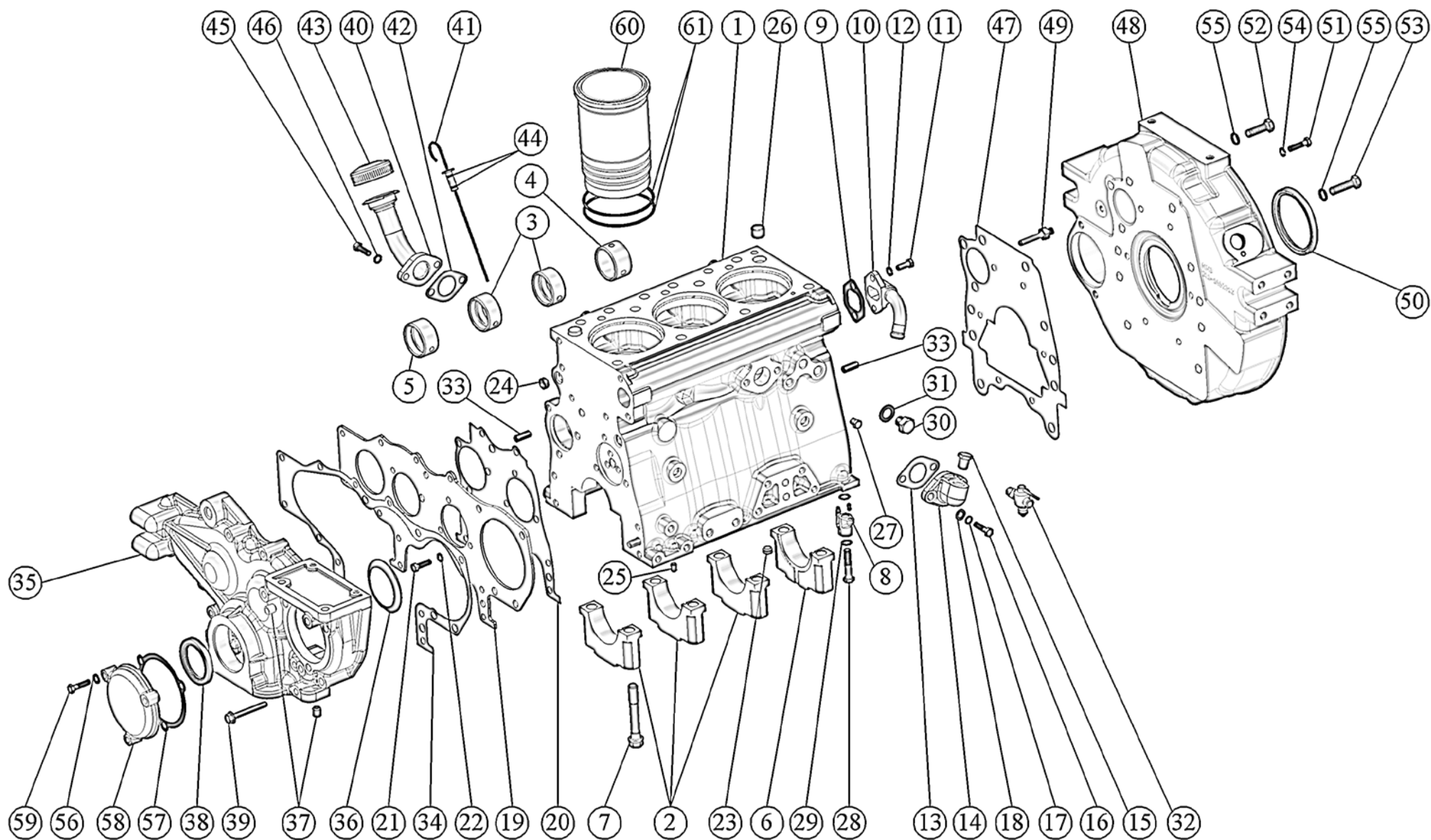
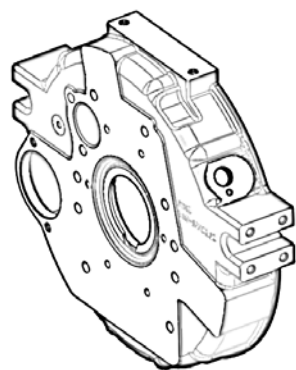
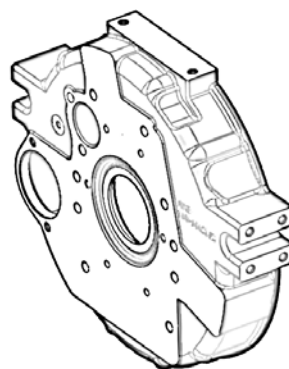


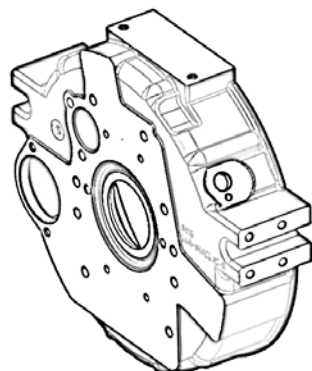
Рис. 1 Блок цилиндров.



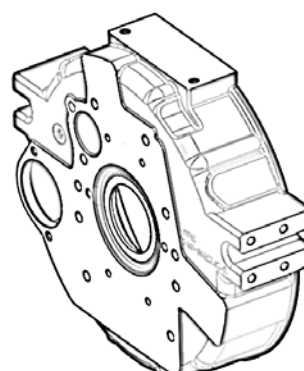
3LD-1002312



3LD-1002312-01



3LD-1002312-B



3LD-1002312-B-01

Рис. 2 Картер маховика.



ОАО «УКХ «ММЗ»

№ Позиции на рисунке.	Номер сборочной единицы, деталей	Наименование									Кол-во в группе
		1	2	3	4	5	6	7	8	9	
<b>Подгруппы 1003, 1007, 1008. Установка головки цилиндров. Механизм коромысел. Установка крышки головки цилиндров. Установка свечей накаливания (Рис. 3, Рис.3а)</b>											
		<b>Установка головки цилиндров</b> (для дизелей ММЗ-3LD, ММЗ-3LD-01, -02, -03, -07, -10, -12, -13, -14, -15, -16, -17); (для дизелей ММЗ-3LD-04, -06, -08 )									1
	3LD-1003010; 3LD-1003010-01 3LD-1003011; 3LD-1003011-01	Головка цилиндров									1
	3LD-1003013; 3LD-1003013-01	Головка цилиндров (без места под установку патрубка 3LD-1003120); (с местом под установку патрубка 3LD-1003120 см. Рис. 3а)									1
1	3LD-1002361	Серьга									2
2	3LD-1003015; 3LD-1003015-01	Головка цилиндров (входит в сборку 3LD-1003013); (входит в сборку 3LD-1003013-01)									1
3	3LD-1003018	Седло клапана впускного									3
4	3LD-1003019	Седло клапана выпускного									3
5	3LD-1003025	Заглушка									1
6	3LD-1003026	Заглушка (входит только в сборку 3LD-1003013)									1
7	3LD-1003028	Заглушка									3
8	3LD-1003029	Заглушка									1
9	3LD-1007032	Втулка направляющая клапана									6
10	M12-6gx25.88.35.016 ГОСТ 7796-70	Болт									4
11	12Т 65Г 06 ГОСТ 6402-70	Шайба									4
12	3LD-1007014 или 3LD-1007014-Б	Клапан впускной									3
13	3LD-1007015 или 3LD-1007015-Б	Клапан выпускной									3
14	3LD-1007055	Шайба пружины клапана									6
15	2108-1007020	Пружина клапана									6
16	2108-1007025 или 249-1007025	Тарелка пружины клапана									6
17	Part NO.5030667070 Type 866NW Material FP 7510	Манжета уплотнительная клапана (пр-ва фирмы «SKF»)									6
18	SWAG 32 90 3161	Сухарь клапана									12
19	3LD-1003020 3LD-1003100	Прокладка головки цилиндров <b>Установка крышки головки цилиндров</b>									1 1
20	3LD-1003108	Прокладка крышки головки цилиндров									1
21	3LD-1003122	Крышка головки цилиндров									1



ОАО «УКХ «ММЗ»

№ Позиции на рисунке.	Номер сборочной единицы, деталей	Наименование									Кол-во в группе
		1	2	3	4	5	6	7	8	9	
22	3LD-1014440	Стакан с трубкой									1
23	3LD-1014445	Маслоотражатель									1
24	240-1002430-Г	Корпус сапуна с трубкой									1
25	240-1002444-А1	Прокладка									1
26	20x28,5-063 (0,7м) ГОСТ 10362-76	Рукав									1
27	NORMA-TORRO 20-32/9-С7 W1S или ASFA-L-W1 20-32	Хомут									1
28	M6-6gx80.88.35.016 ГОСТ 7795-70	Болт									9
29	M8-6gx16.88.35.016 ГОСТ 7796-70	Болт									4
30	8Т.65Г.06 ГОСТ 6402-70	Шайба									4
31	A6.01.08кп.016 ГОСТ 11371-78	Шайба									9
	3LD-1007100	<b>Механизм коромысел</b>									1
32	3LD-1003027	Заглушка									2
33	3LD-1007102	Ось коромысел									1
34	3LD-1007103	Пружина оси коромысел									2
35	3LD-1007152	Стойка оси коромысел									2
36	3LD-1007152-01	Стойка оси коромысел									1
37	3LD-1007175	Винт регулировочный									6
38	3LD-1007176	Гайка									6
39	3LD-1007185	Фиксатор оси коромысел									1
40	3LD-1007211	Коромысло клапана впускного со втулкой									3
41	3LD-1007212	Коромысло клапана выпускного со втулкой									3
42	A16 ГОСТ 13942-86	Кольцо									2
43	3LD-1007310	Штанга									6
44	240-1002047-Б	Болт									8
45	48-1002318	Шайба									8
46	M8-6gx60.88.35.016 ГОСТ 7795-70	Болт									6
47	A8.01.08кп.016 ГОСТ 11371-78	Шайба									6
48	3LD-1007375	Толкатель клапана (входит в блок цилиндров 3LD-1002000)									6
	3LD-3707030	<b>Установка свечей накаливания</b>									1
49	11 721 732	Свеча накаливания									3



№ Позиции на рисунке.	Номер сборочной единицы, деталей	Наименование									Кол-во в группе
		1	2	3	4	5	6	7	8	9	
	3LD-1003120	<b>Установка патрубка</b> (входит в установку головки цилиндров 3LD-1003010-01) (смотрите рис. 3а)									1
50	3LD-1003118	Прокладка									1
51	3LD-1003119	Патрубок									1
52	КГ 3/8" А12.016 ТУ 23.1.506-91	Пробка									1
53	М8-6gx25.88.35.016 ГОСТ 7796-70	Болт									2
54	А8.01.08кп.016 ГОСТ 11371-78	Шайба									2

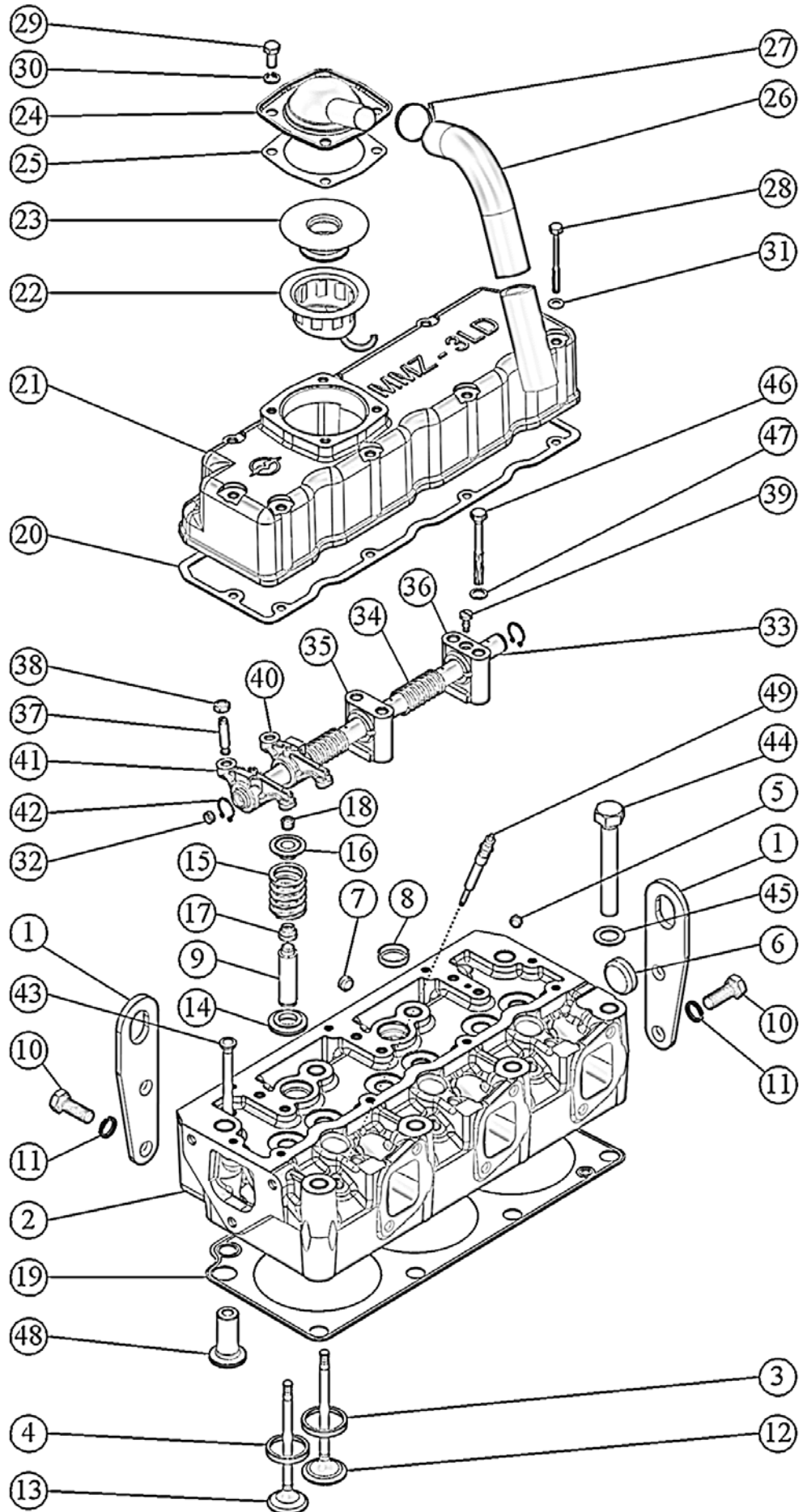


Рис. 3 Установка головки цилиндров. Механизм коромысел.  
Установка крышки головки цилиндров. Установка свечей накаливания.

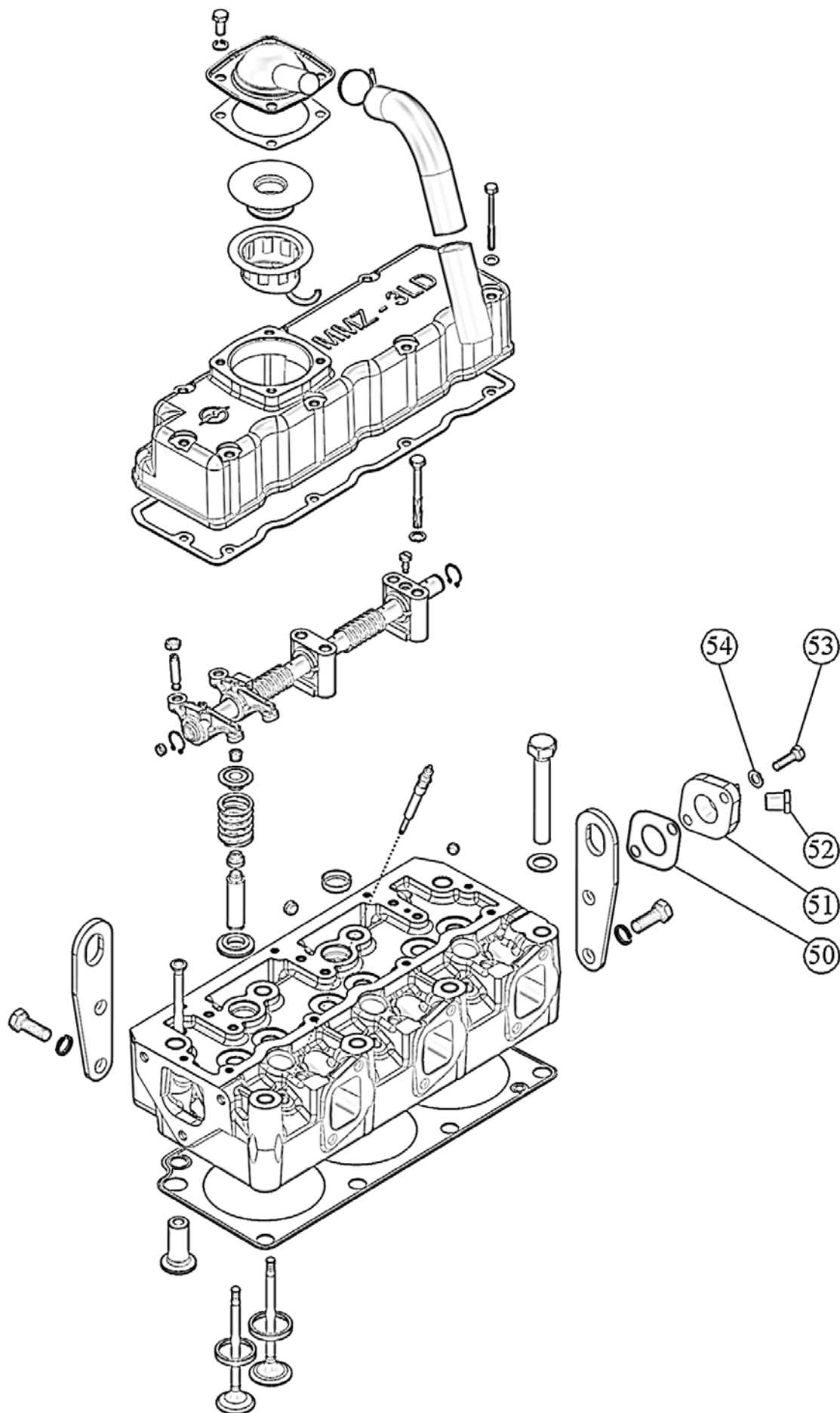


Рис. 3а Установка головки цилиндров. Механизм коромысел.  
Установка крышки головки цилиндров. Установка свечей накаливания.



ОАО «УКХ «ММЗ»

№ Позиции на рисунке.	Номер сборочной единицы, деталей	Наименование									Кол-во в группе
		1	2	3	4	5	6	7	8	9	
<b>Подгруппы 1004, 1005 Кривошипно-шатунный механизм. Установка шкива коленчатого вала. Установка маховика (Рис. 4)</b>											
		<b>Кривошипно-шатунный механизм</b>									1
1	3LD-1004500 или 3LD-1004500-01 3LD-1004010 или 3LD-1004010-01 3LD-1004021 или A3LD-1004021-A	Поршень с шатуном									3
2	3LD-1004022	Поршень									3
3	T 3LD-1004042 или K 3LD-1004042	Кольцо поршневого пальца									6
4	3LD-1004062 или 24-087-30-03;	Палец поршневой									3
5	3LD-1004063 или 3LD-1004063-A или 30-087-20-13	Кольцо компрессионное									3
6	3LD-1004080 или 64-087-30-10	Кольцо компрессионное									3
	3LD-1004100-A1	Кольцо маслоъемное									3
7	3LD-1004112-A1	Шатун									3
8	A57.01.036	Шатун									3
9	3LD-1004125-A1	Втулка верхней головки шатуна									3
10	3LD-1004182-A1	Крышка шатуна									3
	3LD-1005015 или (-01, -02, -03)	Болт шатунный									6
11	3LD-1005020 или (-01, -02, -03)	Вал коленчатый									1
12	240-1005030-Д	Вал коленчатый									1
13	240-1002044	Шестерня распределения коленчатого вала									1
14	245-1005013-Б	Штифт									1
15	3LD-1005033	Шпонка коленчатого вала									2
16	3LD-1005042	Шестерня привода масляного насоса									1
	A23.01-57-3LD СБ Н1 или A23.01-57-3LD СБ Н2	Маслоотражатель коленчатого вала передний									1
17	A23.01-57.010; A23.01-57.010-01	Комплект шатунных вкладышей (для вала 3LD-1005020-01 и 3LD-1005020-02) (для вала 3LD-1005020и 3LD-1005020-03) Вкладыш шатунный (для вала 3LD-1005020-01 и 3LD-1005020-02) (для вала 3LD-1005020и 3LD-1005020-03)									1      6



№ Позиции на рисунке.	Номер сборочной единицы, деталей	Наименование									Кол-во в группе
		1	2	3	4	5	6	7	8	9	
18	A23.01-69-3LD СБ Н1 или A23.01-69-3LD СБ Н2	Комплект коренных вкладышей (для вала 3LD-1005020 и 3LD-1005020-02)									1
	A23.01-69.004; A23.01-69.004-01	Вкладыш коренной (верхний) (для вала 3LD-1005020 и 3LD-1005020-02) (для вала 3LD-1005020-01 и 3LD-1005020-03)									4
19	A23.01-69.005; A23.01-69.005-01	Вкладыш коренной (нижний) (для вала 3LD-1005020 и 3LD-1005020-02) (для вала 3LD-1005020-01 и 3LD-1005020-03)									4
	A23.01-82.009	Полукольцо упорное (верхнее)									2
20	A23.01-82.010	Полукольцо упорное (нижнее)									2
21	3LD-1005110;	<b>Установка маховика</b> (для дизелей ММЗ-3LD, ММЗ-3LD-01, -02, -03, -07, -10, -14, -15, -17);									1
	3LD-1005110-04; 3LD-1005110-05	(для дизелей ММЗ-3LD-04, -06, -08, -13, -16); (для дизеля ММЗ-3LD-12)									1
22	3LD-1005114; 3LD-1005114-В-01; 3LD-1005114-Г	Маховик (входит в установку маховика 3LD-1005110); (входит в установку маховика 3LD-1005110-04); (входит в установку маховика 3LD-1005110-05)									1
	3LD-1005120; 3LD-1005120-В-01; 3LD-1005120-Г	Маховик (входит в маховик 3LD-1005114); (входит в маховик 3LD-1005114-В-01); (входит в маховик 3LD-1005114-Г)									1
23	3LD-1005121	Венец маховика									1
24	3LD-1005127	Болт крепления маховика									6
25	180104К1С1 или 180104АС17 ГОСТ 8882-75	Подшипник (входит только в установку маховика 3LD-1005110 и 3LD-1005110-05)									1
26	3LD-1005130	<b>Установка шкива</b>									1
	3LD-1005131	Шкив коленчатого вала									1
27	260-1005054-01	Болт коленчатого вала									1
28	260-1005055	Шайба									1
29	3-10x8x40	Шпонка									1

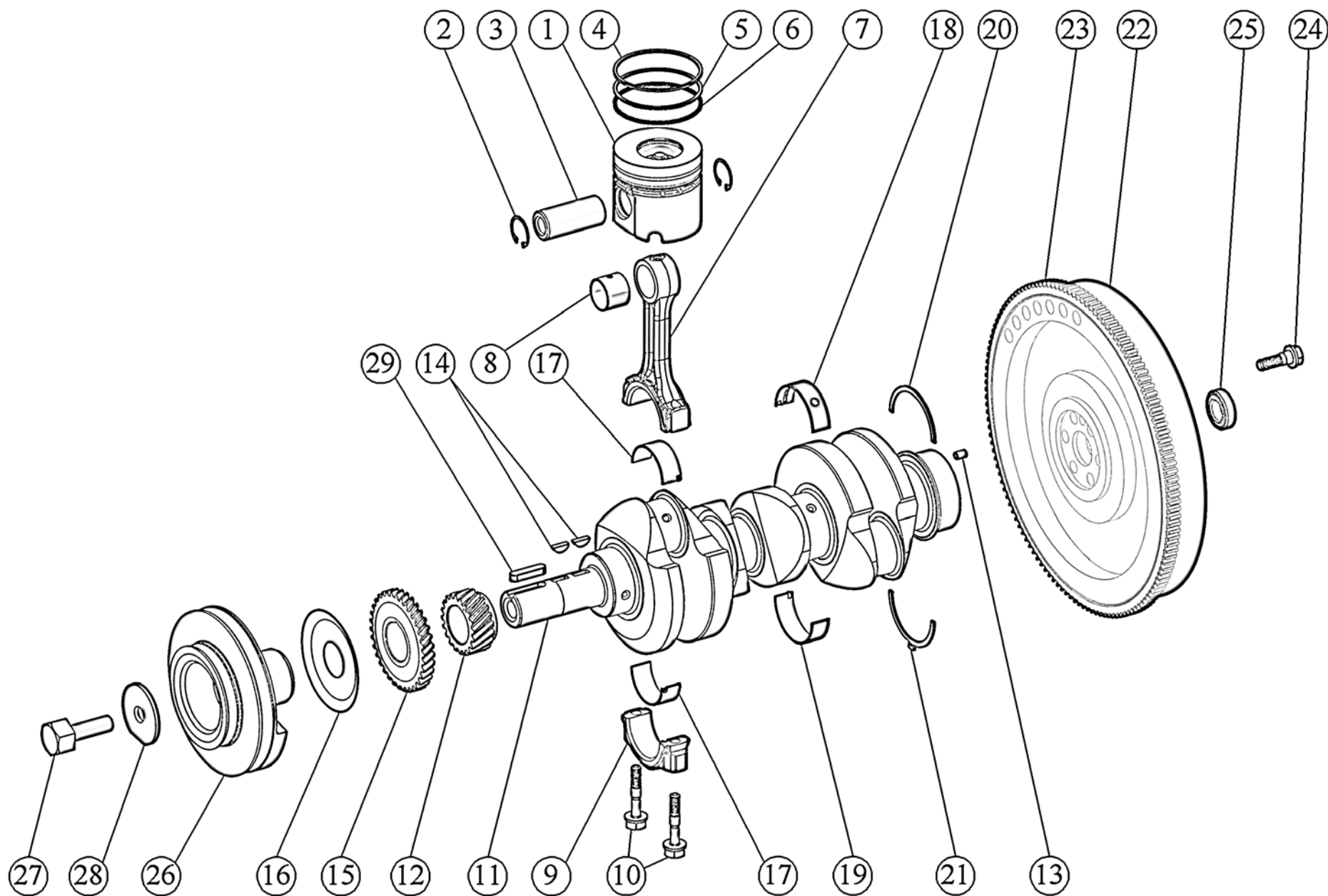


Рис.4 Кривошипно-шатунный механизм. Установка маховика. Установка шкива коленчатого вала.



№ Позиции на рисунке.	Номер сборочной единицы, деталей	Наименование									Кол-во в группе
		1	2	3	4	5	6	7	8	9	
<b>Подгруппа 1006. Распределительный механизм (Рис. 5)</b>											
	Сборочные единицы и детали входят в сборку блока цилиндров 3LD-1002000 и 3LD-1002000-Б										
	3LD-1006010	Вал распределительный									1
1	3LD-1006015	Вал распределительный									1
2	50-1006017-Б	Шайба									1
3	50-1006018	Шайба распределительного вала									1
4	245-1006214-А1	Шестерня распределительного вала									1
5	245-1005013-Б	Шпонка коленчатого вала									1
6	245-1006020-01	Болт специальный									1
7	3LD-1006021	Планка									1
8	3LD-1006024	Шайба									1
9	3LD-1006027	Болт									3
	3LD-1006240	Шестерня промежуточная со втулкой									1
10	3LD-1006244	Шестерня промежуточная									1
11	3LD-1006246	Втулка промежуточной шестерни									1
12	3LD-1006252	Палец промежуточной шестерни									1
13	3LD-1006254	Кольцо упорное									1
14	50-1006247	Винт специальный									2
15	8Т.65Г.06 ГОСТ 6402-70	Шайба									3
16	10.65Г.06 ГОСТ 6402-70	Шайба									2

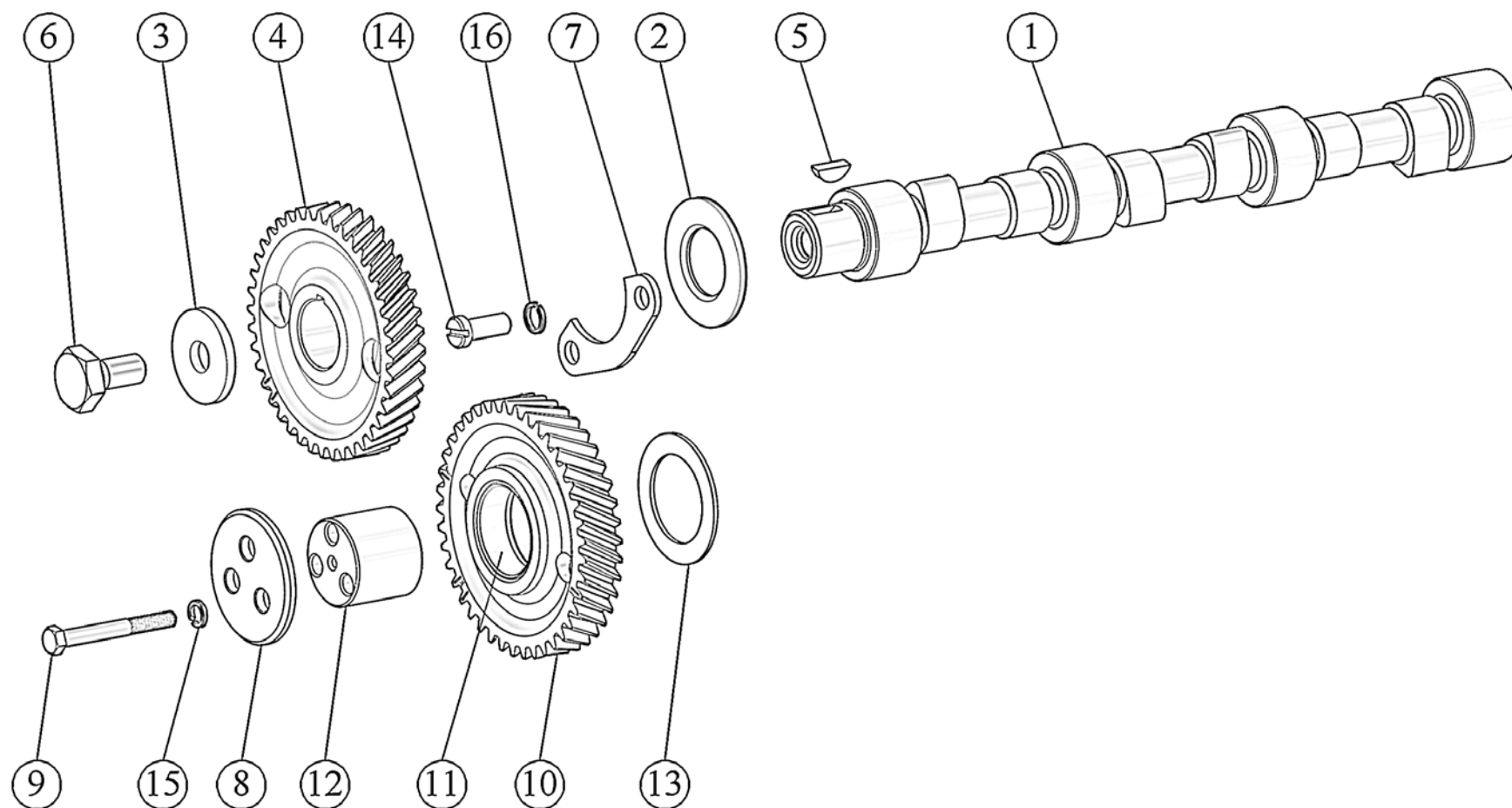


Рис.5 Распределительный механизм.



ОАО «УКХ «ММЗ»

№ Позиции на рисунке.	Номер сборочной единицы, деталей	Наименование									Кол-во в группе
		1	2	3	4	5	6	7	8	9	
<b>Подгруппа 1008. Установка впускного коллектора. Установка переходника и патрубка (Рис. 6)</b>											
	3LD-1008040	<b>Установка впускного коллектора</b> (входит в установку головки цилиндров 3LD-1003010 и 3LD-1003010-01)									1
1	3LD-1003034	Прокладка коллектора впускного									3
	3LD-1008045	Коллектор впускной									1
2	3LD-1002324	Вставка									4
3	3LD-1008033	Коллектор впускной									1
4	M8-6gx40-8.8.016 DIN 6921	Болт									6
	3LD-1008030	<b>Установка переходника и патрубка</b>									1
5	3LD-1008032	Прокладка									1
6	3LD-1008037	Патрубок									1
7	3LD-1008055	Переходник									1
8	M8-6gx25-8.8.016 DIN 6921	Болт									4
9	«Norma-Torro» 50-70/12-C7 W1S или ASFA-S-W1 50-70	Хомут									1

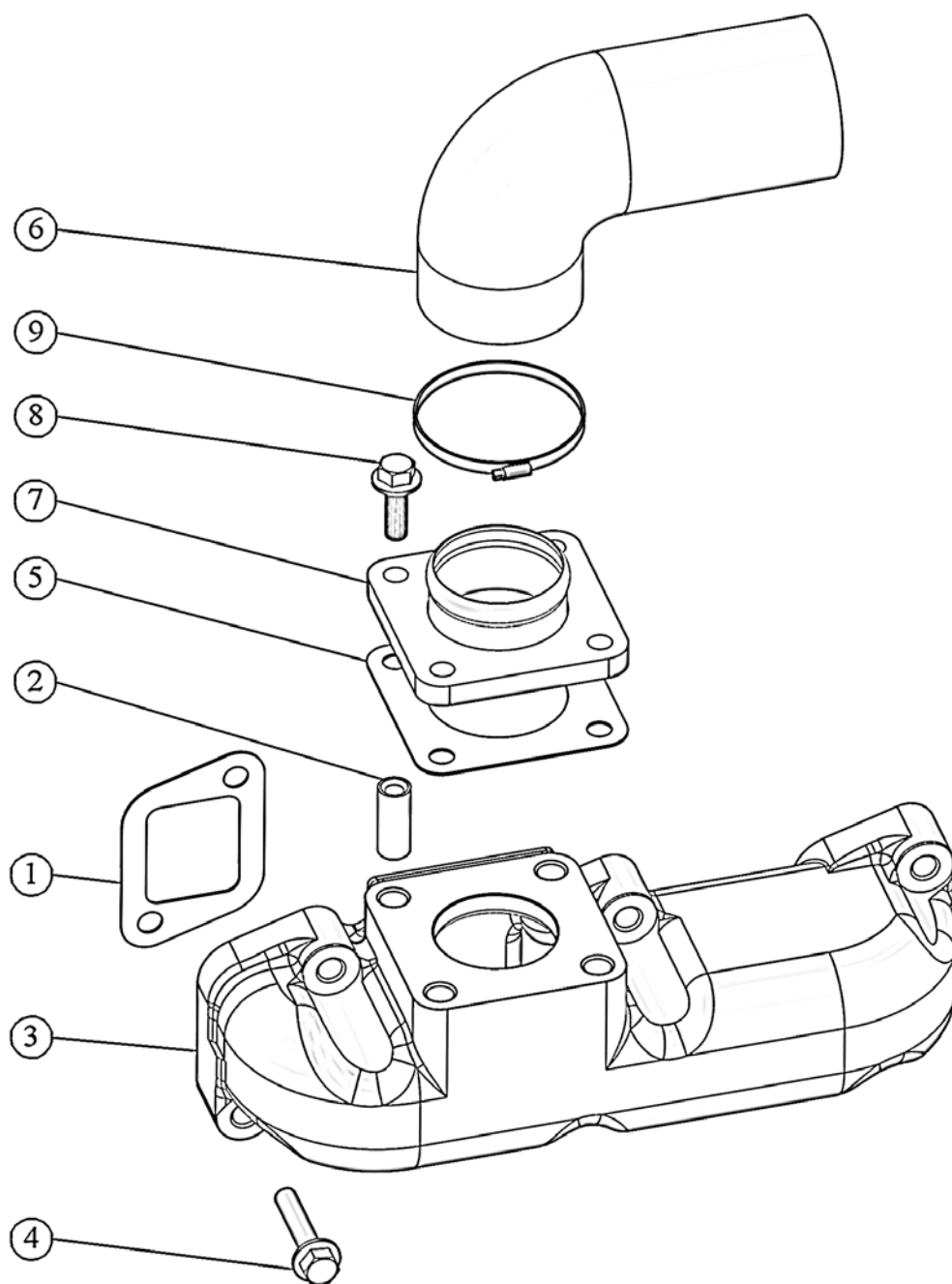


Рис. 6 Установка впускного коллектора. Установка переходника и патрубка.



№ Позиции на рисунке.	Номер сборочной единицы, деталей	Наименование									Кол-во в группе
		1	2	3	4	5	6	7	8	9	
<b>Подгруппа 1008. Установка выпускного тракта (Рис. 7, Рис.7а)</b>											
	3LD-1008050;	Установка выпускного тракта (для дизелей ММЗ-3LD, ММЗ-3LD-01, -02, -06, -08, -10, -12, -14, -15, -16);									1
	3LD-1008050-Б; 3LD-1008050-В	(для дизелей ММЗ-3LD-04, -07, -17); (для дизелей ММЗ-3LD-03, -13)									
1	3LD-1008021	Прокладка									1
2	3LD-1008022	Втулка									6
3	3LD-1008025	Коллектор выпускной									1
4	3LD-1008026	Прокладка выпускного коллектора									3
5	3LD-1008035; 3LD-1008035-Б; 3LD-1008038	Переходник (входит в установку 3LD-1008050) (Рис. 7); Переходник (входит в установку 3LD-1008050Б) (Рис. 7а); Крышка (входит в установку 3LD-1008050-В) (на рис. Не показана)									1 1 1
6	3LD-1008048	Болт									6
7	М8-6gx30.88.35.016 ГОСТ 7796-70	Болт									4
8	А8.01.08кп.016 ГОСТ 11371-78	Шайба									4

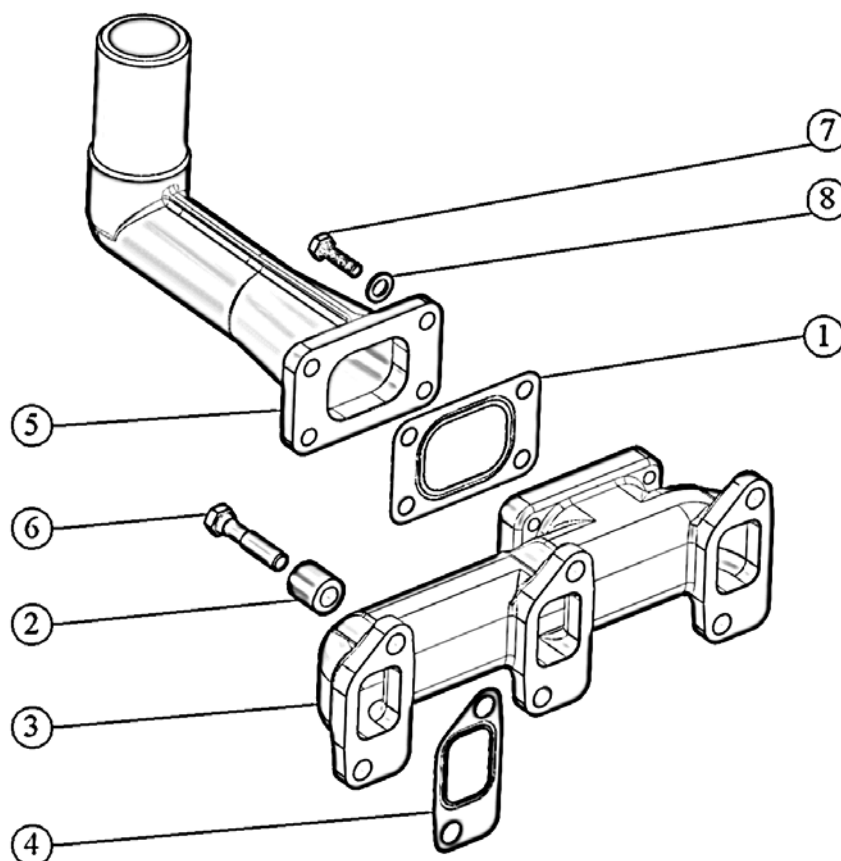


Рис. 7 Установка выпускного тракта.

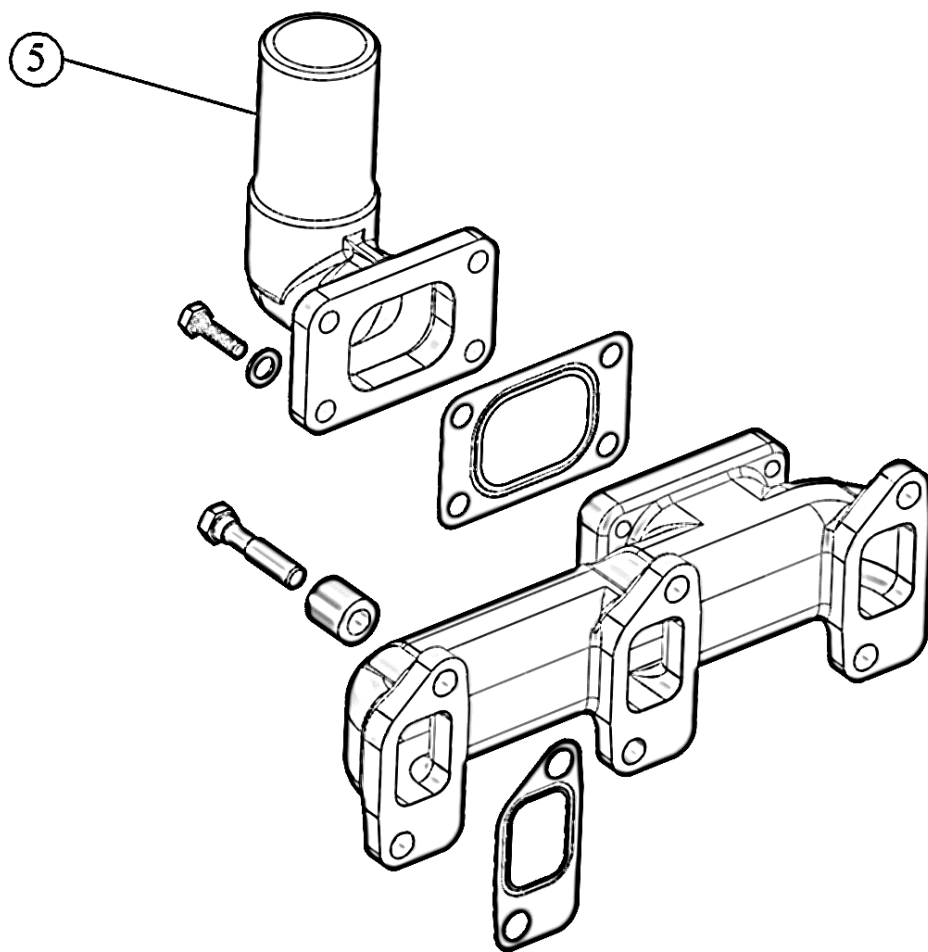


Рис.7а Установка выпускного тракта.





№ Позиции на рисунке.	Номер сборочной единицы, деталей	Наименование									Кол-во в группе
		1	2	3	4	5	6	7	8	9	
<b>Группа 11. Система питания</b>											
<b>Подгруппа 1111. Установка топливной аппаратуры (Рис. 8, Рис. 8а)</b>											
	3LD-1111000;	Установка топливной аппаратуры									1
	3LD-1111000-01;	(с электронным регулятором, для дизелей MMZ-3LD, MMZ-3LD-01, -02);									
	3LD-1111000-02;	(с электронным регулятором, для дизелей MMZ-3LD-06, -07);									
	3LD-1111000-03	(с механическим регулятором, для дизелей MMZ-3LD-10, -14, -15);									
	3LD-1111000-03	(с механическим регулятором, для дизелей MMZ-3LD-03, -04, -08, -12, -13, -16, -17)									
1	3LD-1104150 или 3LD-1104320	Топливопровод дренажный									1
2	3LD-1104300-01	Трубопровод высокого давления									1
3	3LD-1104300-02	Трубопровод высокого давления									1
4	3LD-1104300-03	Трубопровод высокого давления									1
5	3LD-1104345;	Тройник (входит в установку 3LD-1111000 и 3LD-1111000-02)									1
	245-1111113	Втулка защитная (входит в установку 3LD-1111000-01 и 3LD-1111000-03) (см. на рис 8а)									1
6	3LD-11111014	Скоба									3
	3LD-1111110;	Насос топливный с маслопроводом									1
	3LD-1111110-01	(с электронным регулятором);									
7	3LD-1104350	(с механическим регулятором)									
8		Маслопровод									1
		Топливный насос высокого давления									1
	PP3M103f-4268;	(с электронным регулятором);									
	PP3M103f-4278	(с механическим регулятором) (рис. 8а)									
	3LD-1117075	Корпус									1
9	3LD-1117079	Штуцер									1
10	3LD-1117081-CR-01	Корпус									1
11	3LD-1117093-Б	Кронштейн (только для ТНВД с электронным регулятором)									1
12	3LD-1117095	Кронштейн									1
13	ФТ019-1117010	Фильтр топливный тонкой очистки									1
14	VA70P360 2998 или 172.1112010.11-04	Форсунка									3
15	50-1006315-Б4	Прокладка									1
16	50-1022067 или 613 М8	Кольцо уплотнительное									6
17	240-1104787	Болт штуцера									3
18	240-1105010	Фильтр топливный грубой очистки (смотрите отдельно на рис. 9)									1



ОАО «УКХ «ММЗ»

№ Позиции на рисунке.	Номер сборочной единицы, деталей	Наименование									Кол-во в группе
		1	2	3	4	5	6	7	8	9	
19	245-1104180-A1-02; 245-1104180-A1-05	Трубка топливная низкого давления (L=365 мм при расположении ФТГО справа); (L=965 мм при расположении ФТГО слева);									1
20	245-1104180-A1-14	Трубка топливная низкого давления									2
21	245-1104182-Б-03	Трубка (входит в установку 3LD-1111000 и 3LD-1111000-02)									1
22	245-1104797	Болт поворотного угольника									1
23	249-1111015	Шайба									3
24	245-1111020	Прокладка экран									3
25	245-1117105	Штуцер с пробкой									1
26	Д18-055-А или 627 М14	Кольцо уплотнительное									4
27	12-18 "NORMA TORRO"	Хомут (входит в установку 3LD-1111000 и 3LD-1111000-02)									2
28	M10-6gx20.88.35.016 ГОСТ 7796-70	Болт									2
29	M10-6gx35.88.35.016 ГОСТ 7796-70	Болт									2
30	M10-6gx50.88.35.016 ГОСТ 7795-70	Болт									3
31	M10-6gx80.88.35.016 ГОСТ 7795-70	Болт									2
32	M10-6gx115.88.35.016 ГОСТ 7795-70	Болт									2
33	M10-6H.6.016 ГОСТ 5915-70	Гайка									2
34	10.65Г.06 ГОСТ 6402-70	Шайба									4
35	10 ОТ.65Г.06 ГОСТ 6402-70	Шайба									4
36	A10.01.08кп.016 ГОСТ 11371-78	Шайба									8
37	3LD-1006311	Шестерня привода топливного насоса (входит в установку крышки распределения 3LD-1002070)									1
38	260-1111208	Шайба									3
39	M10-6H.12.40X.016 ГОСТ 15521-70	Гайка									3
} входят в привод насоса топливного 3LD-1006310											

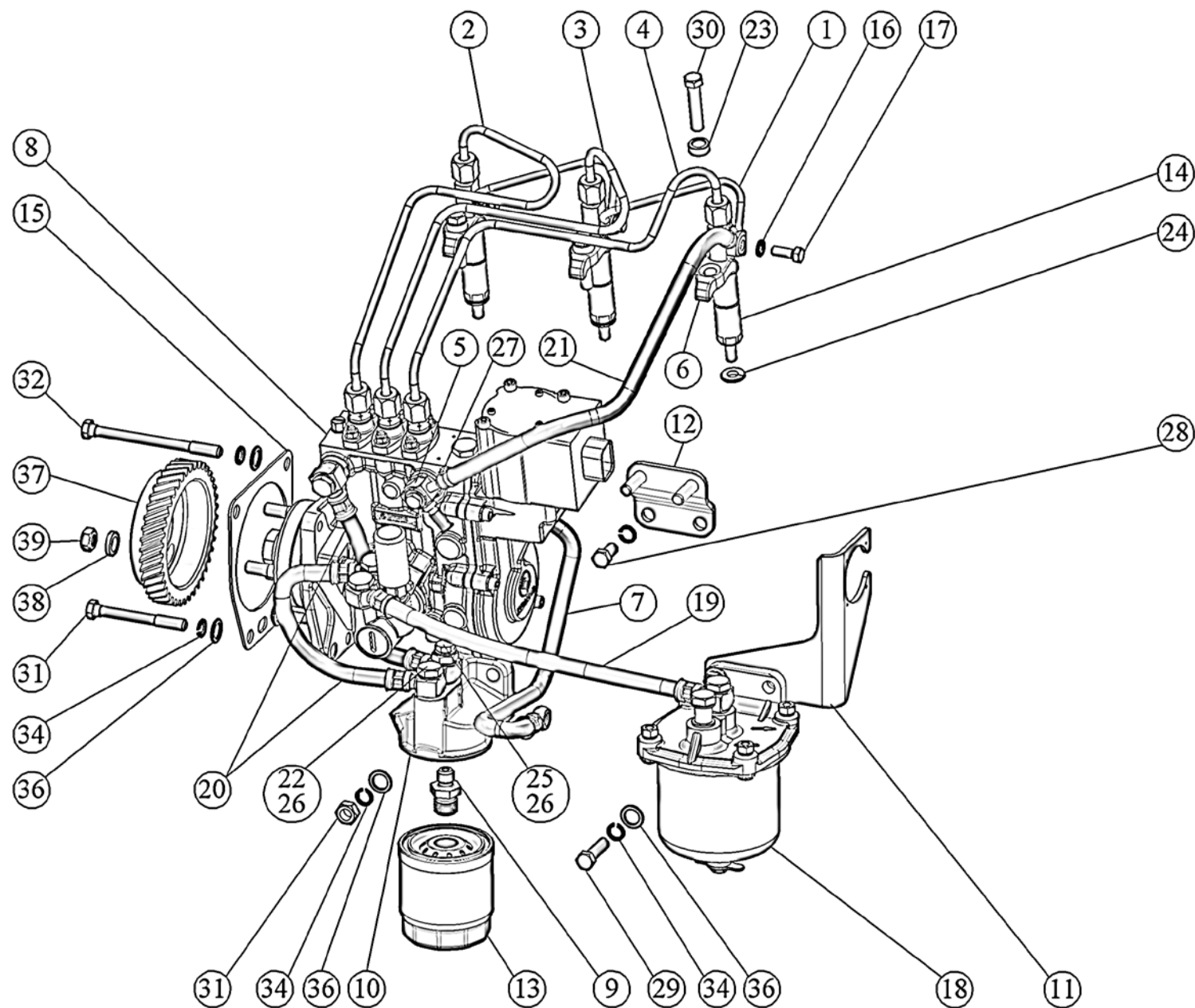


Рис. 8 Установка топливной аппаратуры (ТНВД с электронным регулятором).

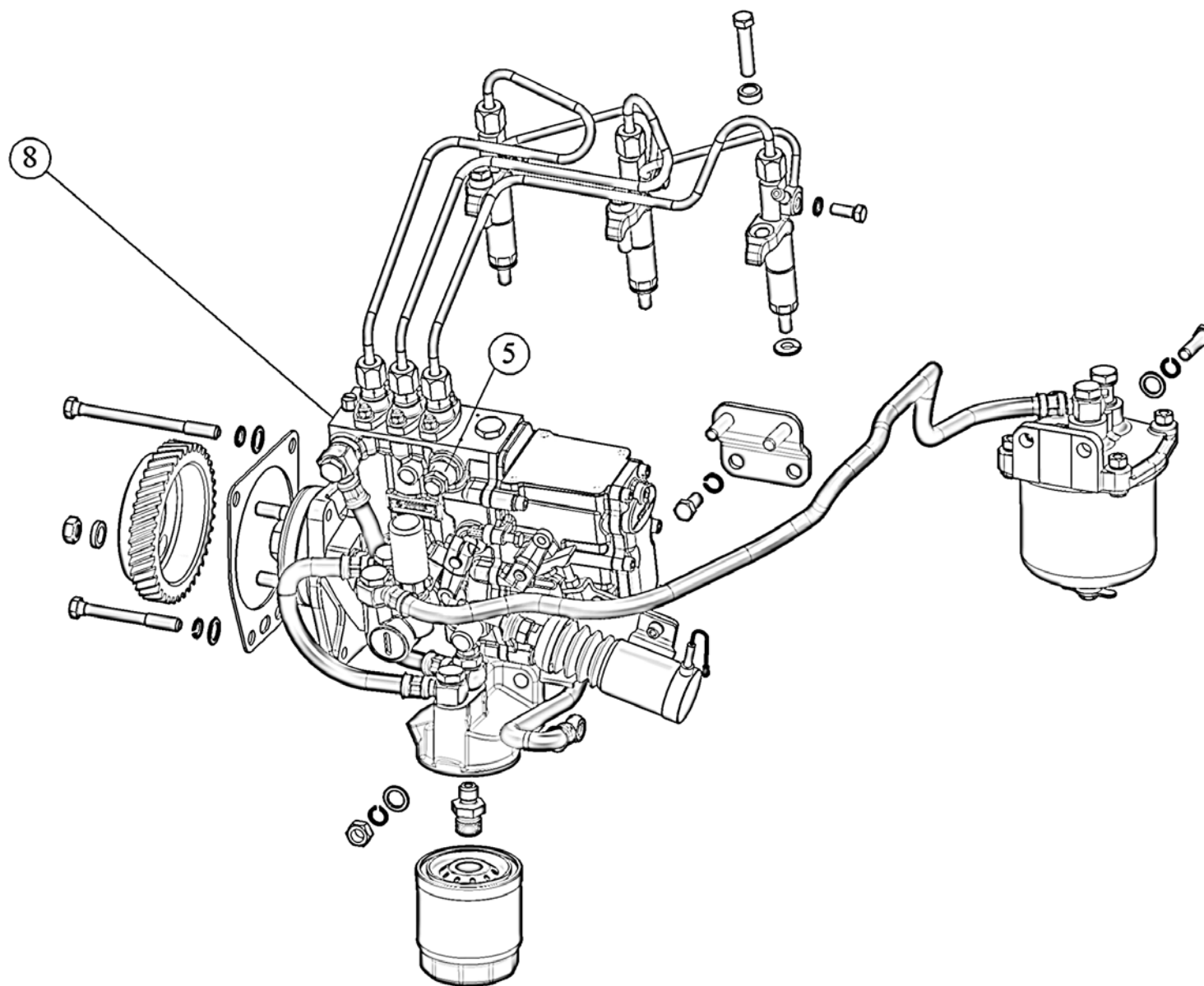


Рис. 8а Установка топливной аппаратуры (ТНВД с механическим регулятором) (остальное см. на Рис. 8).



№ Позиции на рисунке.	Номер сборочной единицы, деталей	Наименование									Кол-во в группе
		1	2	3	4	5	6	7	8	9	
<b>Подгруппа 1105. Фильтр топливный грубой очистки (Рис. 9)</b>											
	240-1105010	Фильтр топливный грубой очистки (входит в установку топливной аппаратуры 3LD-1111000)									1
1	240-1105011	Рассеиватель									1
2	240-1105016	Корпус									1
3	240-1105020	Стакан									1
4	240-1105025	Отражатель									1
5	240-1105030	Пробка									1
6	260-1117134	Кольцо уплотнительное									1
7	98-4-4-10Д	Кольцо									1
8	Д16-111-А	Втулка защитная									2
9	Д18-051-А	Болт поворотного угольника									2
10	Д18-055-А	Кольцо уплотнительное									4
11	М8-6gx25.88.35.016 ГОСТ 7796-70	Болт									4
12	М8-6Н.6.016(S13) ГОСТ 5915-70	Гайка									4
13	8Т. 65Г.06	Шайба									4

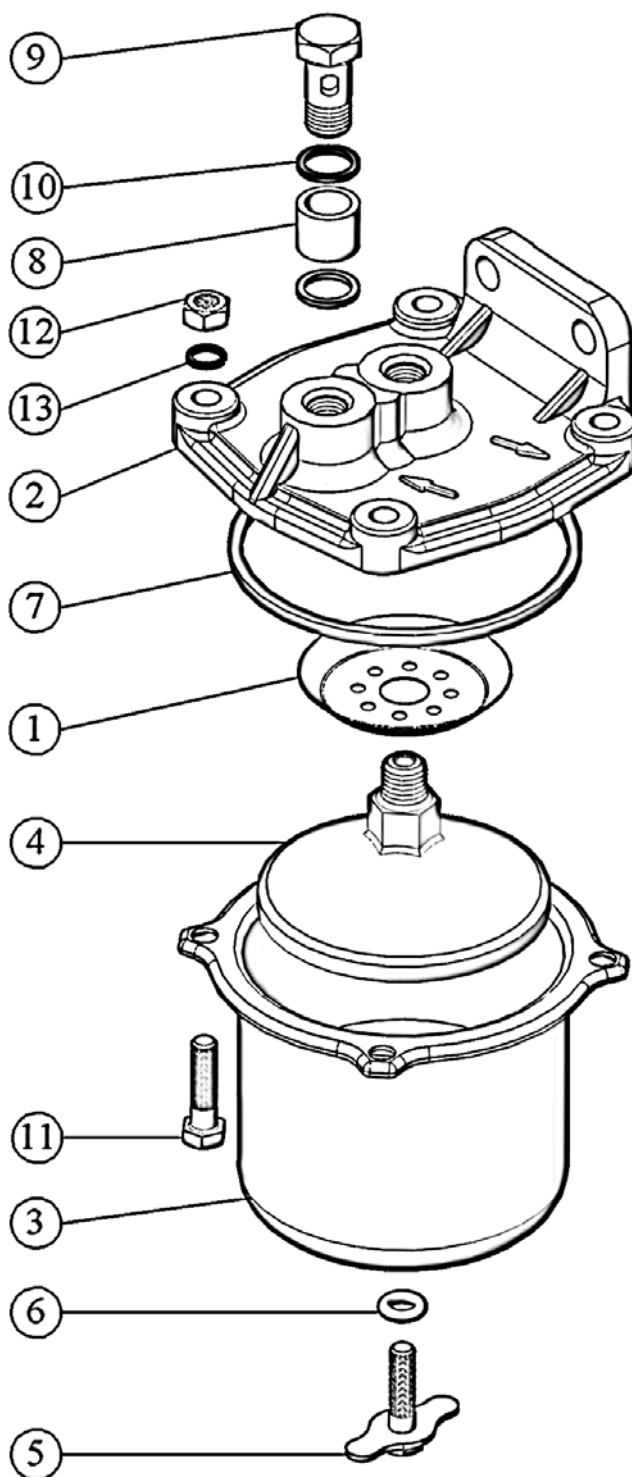


Рис. 9 Фильтр топливный грубой очистки.



№ Позиции на рисунке.	Номер сборочной единицы, деталей	Наименование									Кол-во в группе
		1	2	3	4	5	6	7	8	9	
<b>Группа 13. Система охлаждения</b> <b>Подгруппа 1306. Установка корпуса термостата (Рис. 10)</b>											
1	3LD-1306030-Б	Установка корпуса термостата									1
	3LD-1306024	Прокладка									1
2	3LD-1306028-Б	Шланг термостата									1
	3LD-1306040-Б	Корпус термостата									1
3	3LD-1306021-Б	Корпус нижний									1
4	3LD-1306023	Прокладка									1
5	3LD-1306025	Крышка термостата									1
6	3LD-1306027	Штуцер									1
7	T117-09	Термостат									1
8	КГ 3/8" А12.016 ТУ 23.1.506-91	Пробка									3
9	M6-6gx20-8.8.016 DIN 912	Болт									4
10	50-1401067	Шайба									3
11	M8-6gx25.88.35.016 ГОСТ 7796-70	Болт									3
12	NORMA-TORRO 20-32/9-C7 W1S или ASFA-L-W1 20-32	Хомут									2

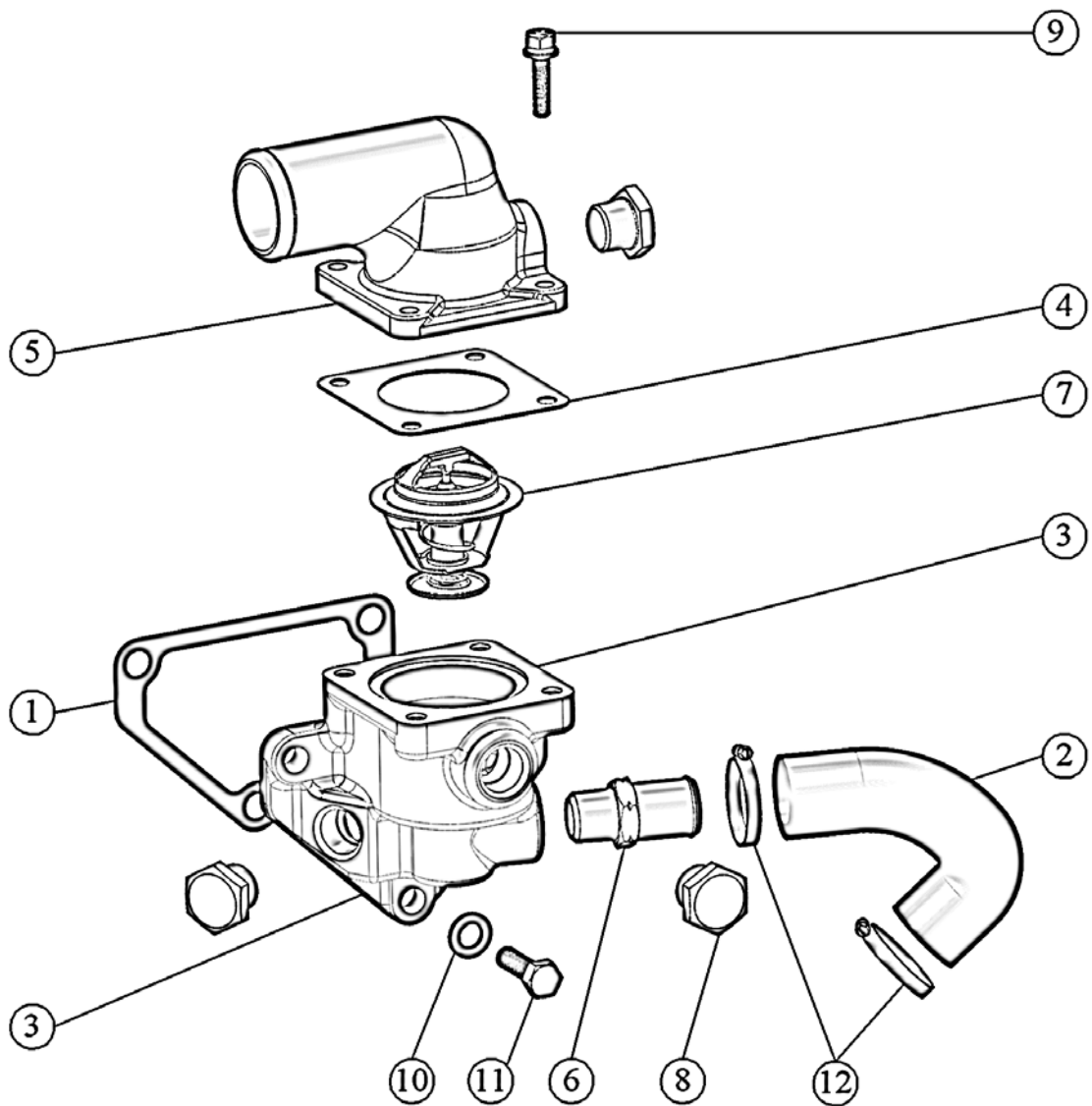


Рис. 10 Установка корпуса термостата.





№ Позиции на рисунке.	Номер сборочной единицы, деталей	Наименование									Кол-во в группе
		1	2	3	4	5	6	7	8	9	
<b>Подгруппа 1307, 1308. Установка водяного насоса. Установка вентилятора (Рис. 11)</b>											
	3LD-1307000-01	<b>Установка водяного насоса</b>									1
	3LD-1307012	Насос водяной с патрубком и проставкой									1
1	3LD-1306027	Штуцер									1
	3LD-1307010	Насос водяной									1
2	3LD-1307025	Корпус водяного насоса									1
3	3LD-1307061	Шкив водяного насоса									1
4	3LD-1307074	Крыльчатка									1
5	Sp/1341 или DYSB3-16-00	Торцовое уплотнение									1
6	1HP16115E.P6Q6/L20	Подшипник радиальный шарико-роликовый									1
7	КГ 3/8" A12.016	Пробка									1
8	М6-6gx10.33Н ГОСТ 1476-84	Винт									1
9	3LD-1307026	Проставка водяного насоса									1
10	3LD-1307044	Патрубок водяного насоса									1
11	3LD-1307048	Прокладка корпуса									1
12	3LD-1307049	Прокладка патрубка									1
13	245-1306031	Штуцер									1
14	М8-6gx25.88.35.016 ГОСТ 7796-70	Болт									1
15	М8-6gx35.88.35.016 ГОСТ 7796-70	Болт									3
16	М8-6gx25-8.8.016 DIN 912	Болт									2
17	3LD-1307051	Прокладка проставки									1
18	3LD-1310002	Пластина (для дизелей с расположением генератора "внизу", см. установку генератора 3LD-3701040 рис. 22)									1
19	50-1401067	Шайба									6
20	М8-6gx75.88.35.016 ГОСТ 7795-70	Болт									2
		при наличии пластины 3LD-1310002									3
21		Болт									2
	М8-6gx85.88.35.016 ГОСТ 7795-70;	при наличии пластины 3LD-1310002									2
	М8-6gx80.88.35.016 ГОСТ 7795-70	при отсутствии пластины 3LD-1310002									1
22	8Т.65Г.06 ГОСТ 6402-70	Шайба									2



ОАО «УКХ «ММЗ»

№ Позиции на рисунке.	Номер сборочной единицы, деталей	Наименование									Кол-во в группе
		1	2	3	4	5	6	7	8	9	
23	3LD-1308000;	<b>Установка вентилятора</b> (для дизелей ММЗ-3LD, ММЗ-3LD-01, -02, -03, -04, -07, -10, -12, -14, -15, -16);									1
	3LD-1308000-Б	(для дизеля ММЗ-3LD-06) Вентилятор ("тянущего типа", входит в установку 3LD-1308000);									1
24	3LD-1308010;	("толкающего типа", входит в установку 3LD-1308000-Б)									1
	3LD-1308010-Б	Проставка									
25	3LD-1308021	Болт									4
26	М8-6gx40.88.35.016 ГОСТ 7795-70	Шайба									4
	8Т.65Г.06 ГОСТ 6402-70										

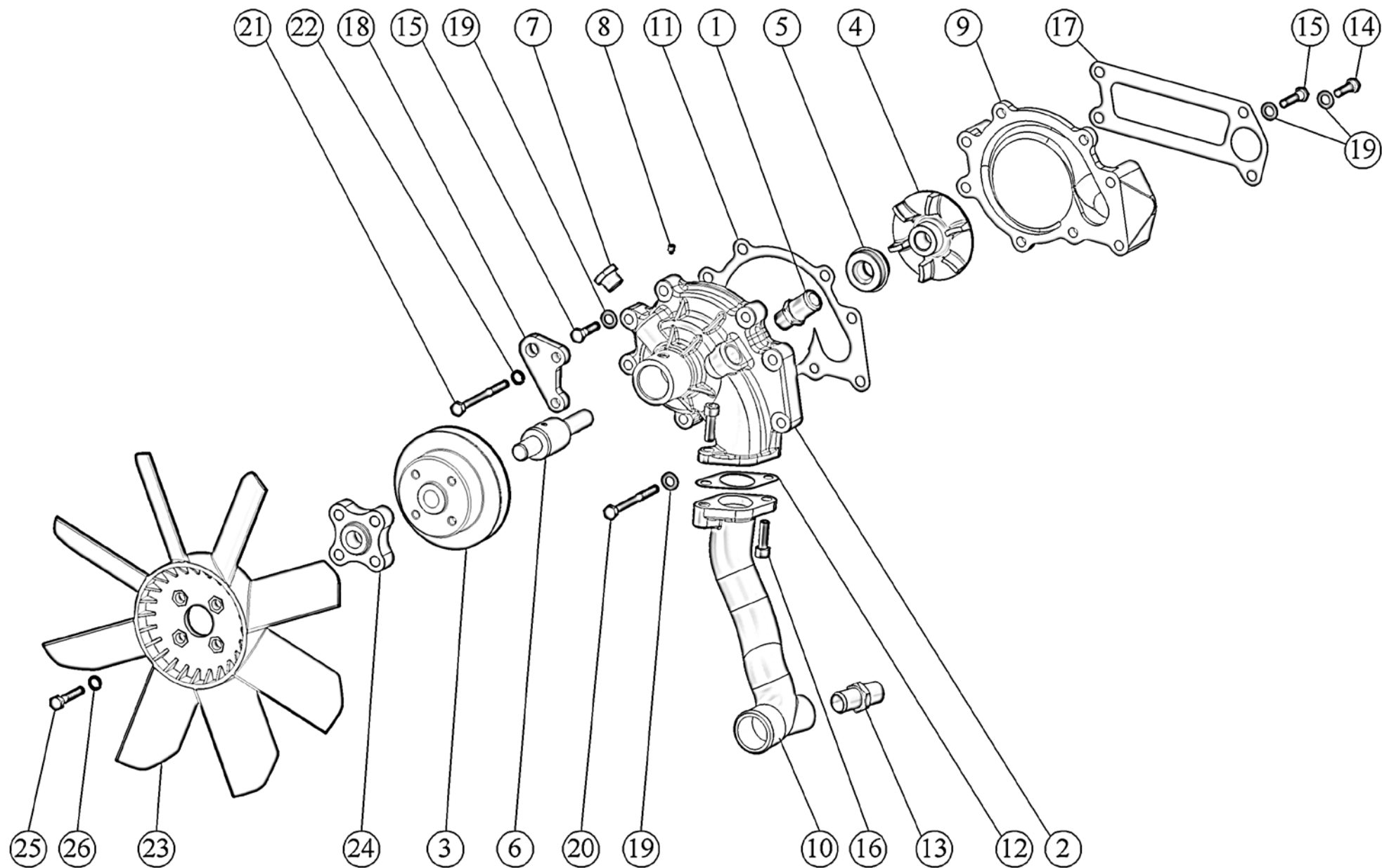


Рис. 11 Установка водяного насоса. Установка вентилятора.



№ Позиции на рисунке.	Номер сборочной единицы, деталей	Наименование									Кол-во в группе
		1	2	3	4	5	6	7	8	9	
<b>Группа 10. Система смазывания</b>											
<b>Подгруппы 1009, 1401. Установка картера масляного. (Рис.12)</b>											
	3LD-1009000	Установка картера масляного									1
	3LD-1009005	Картер масляный									1
1	3LD-1401015	Картер масляный									1
2	50-1401166-A1	Пробка									1
3	240-1401168	Шайба									1
4	260-1002324	Вставка									2
5	016-021-30-2-1 ГОСТ 18829-73	Кольцо									1
6	3LD-1401063	Прокладка масляного картера									1
7	M8-6gx25-8.8.016 DIN 6921	Болт									16
8	M8-6gx40-8.8.016 DIN 6921	Болт									2

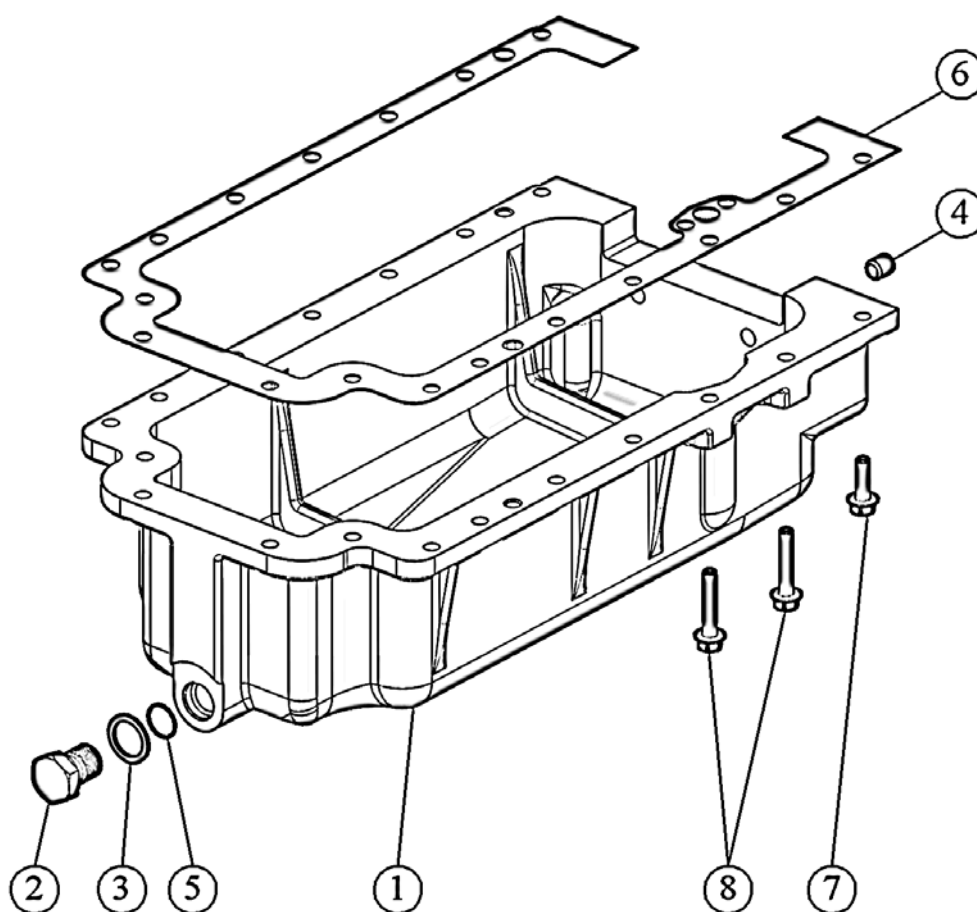


Рис. 12 Установка картера масляного.



№ Позиции	Номер сборочной единицы, деталей	Наименование									Кол-во в группе
		1	2	3	4	5	6	7	8	9	
<b>Подгруппа 1010, 1400. Установка масляного насоса. (Рис. 13)</b>											
	3LD-1400010	Установка масляного насоса									1
	3LD-1010000	Установка приемника масляного насоса									1
1	3LD-1010010	Маслоприемник									1
2	50-1402053	Прокладка фланца									1
3	M8-6gx45.88.35.016 ГОСТ 7795-70	Болт									2
4	8Т.65Г.06 ГОСТ 6402-70	Шайба									2
	3LD-1403010	Насос масляный									1
	3LD-1403020	Корпус масляного насоса									1
5	3LD-1403025	Корпус масляного насоса									1
6	A57.03.026-А или 22 0082 16	Втулка корпуса									1
	3LD-1403125	Вал									1
7	3LD-1403052	Валик масляного насоса									1
8	3LD-1403228	Шестерня привода масляного насоса									1
	240-1403150	Крышка масляного насоса									1
9	240-1403155	Крышка масляного насоса									1
10	50-1403012-Б или A57.03.027-А или 22008318	Втулка корпуса									1
11	50-1403075-В	Шестерня масляного насоса ведущая									1
12	50-1403125-Б	Палец ведомой шестерни									1
13	50-1403233	Штифт установочный									2
14	240-1002044	Штифт									2
	50-1403110-Б	Шестерня масляного насоса ведомая									1
15	50-1403115-Б	Шестерня масляного насоса ведомая									1
16	Д08-002-А или A57.03.028-А или 22008427	Втулка корпуса масляного насоса Втулка промежуточной шестерни									1
17	M8-6gx50.88.35.016 ГОСТ 7795-70	Болт									2
18	M8-6gx55.88.35.016 ГОСТ 7795-70	Болт									2
19	8Т.65Г.06 ГОСТ 6402-70	Шайба									4
20	3LD-1403015	Патрубок отводящий									1
21	50-1403033	Прокладка фланца									2
22	M8-6gx20.88.35.016 ГОСТ 7796-70	Болт									4
23	M10-6gx35.88.35.016 ГОСТ 7796-70	Болт									2



**ОАО «УКХ «ММЗ»**

№ Позиции на рисунке.	Номер сборочной единицы, деталей	Наименование									Кол-во в группе
		1	2	3	4	5	6	7	8	9	
24	8Т.65Г.06 ГОСТ 6402-70	Шайба									4
25	10 ОТ.65Г.06 ГОСТ 6402-70	Шайба									2

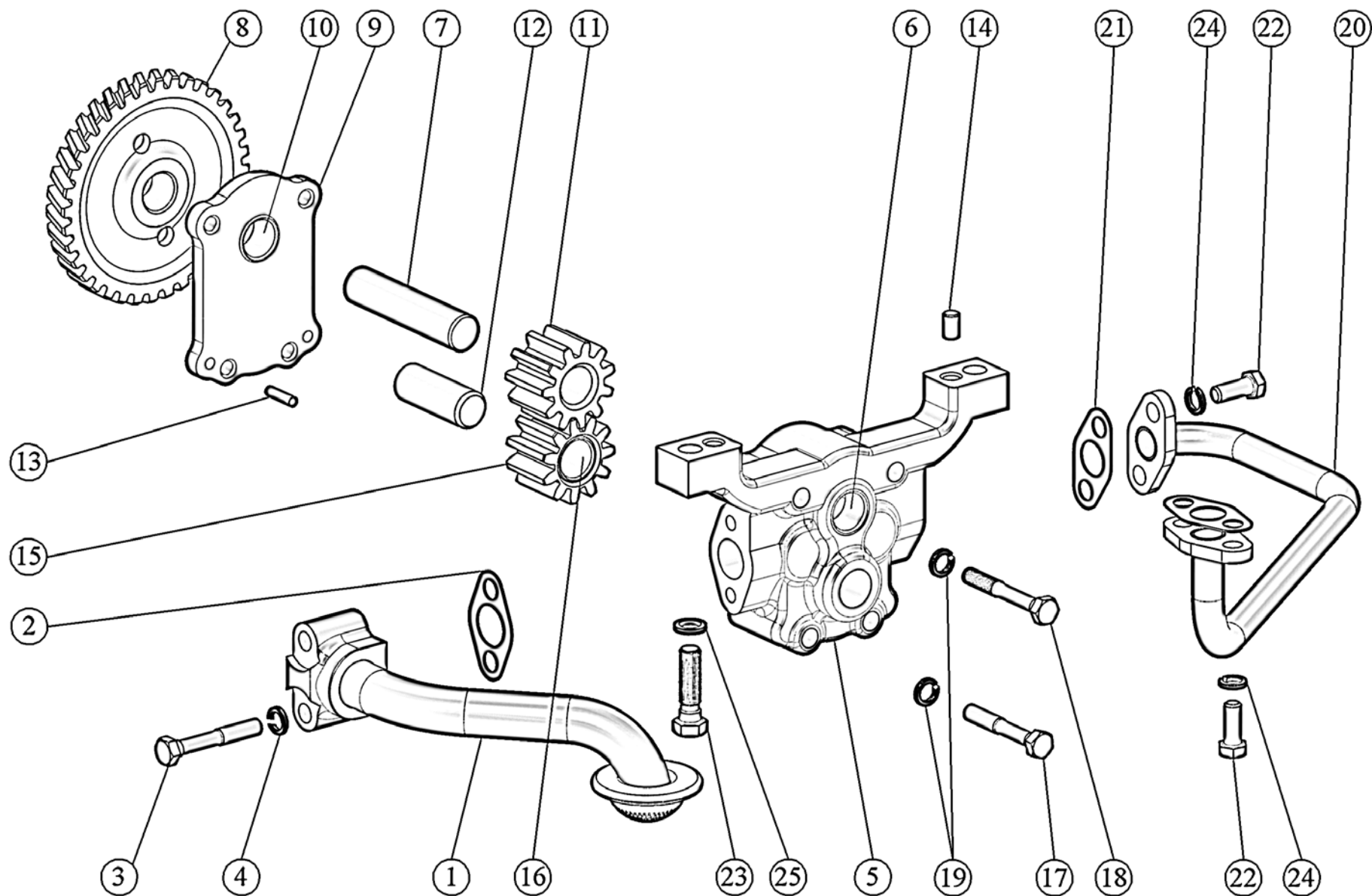


Рис. 13 Установка масляного насоса.



№ Позиции на рисунке.	Номер сборочной единицы, деталей	Наименование									Кол-во в группе
		1	2	3	4	5	6	7	8	9	
<b>Подгруппа 1017 Установка масляного фильтра с жидкостно-масляным теплообменником (ЖМТ). Установка патрубков ЖМТ (Рис. 14)</b>											
	3LD-1017000-Б	<b>Установка фильтра с ЖМТ</b> (для дизелей MMZ-3LD, MMZ-3LD-01, -02, -03, -04, -06, -07, -08, -10, -13, -14, -15, -16, -17)									1
	3LD-1017010-Б	Фильтр масляный									1
	3LD-1017015-Б	Корпус фильтра									1
1	3LD-1017025-Б	Корпус фильтра									1
2	36-1104788	Прокладка									2
3	50-1404071-А	Клапан центробежного фильтра									1
4	50-1404072	Пробка регулировочная									1
5	50-1404075	Пробка редукционного клапана									1
6	50-1404083-А1	Пружина сливного клапана									1
7	245-1017007-01	Пробка коническая									1
8	245-1017012-Б	Штуцер									1
9	245-1104787	Болт штуцера									1
10	Д09-035-А	Прокладка пробки перепускного клапана									1
11	245-1505200-03	Жидкостно-масляный теплообменник									1
12	ФМ 052-1012005	Фильтр очистки масла									1
13	3LD-1017068-Б	Прокладка корпуса фильтра									2
14	3LD-1017069-Б	Проставка									1
15	M8-6gx55.88.35.016 ГОСТ 7795-70	Болт									2
16	M8-6gx80.88.35.016 ГОСТ 7796-70	Болт									2
17	8Т.65Г.06 ГОСТ 6402-70	Шайба									4
	3LD-1307001	<b>Установка патрубков ЖМТ</b>									1
18	18x27-1,6 ГОСТ 10362-76	Рукав									2
19	20-32/9-С7 W1S “NORMA-TORRO” или ASFA-L-W1 20-32	Хомут									4



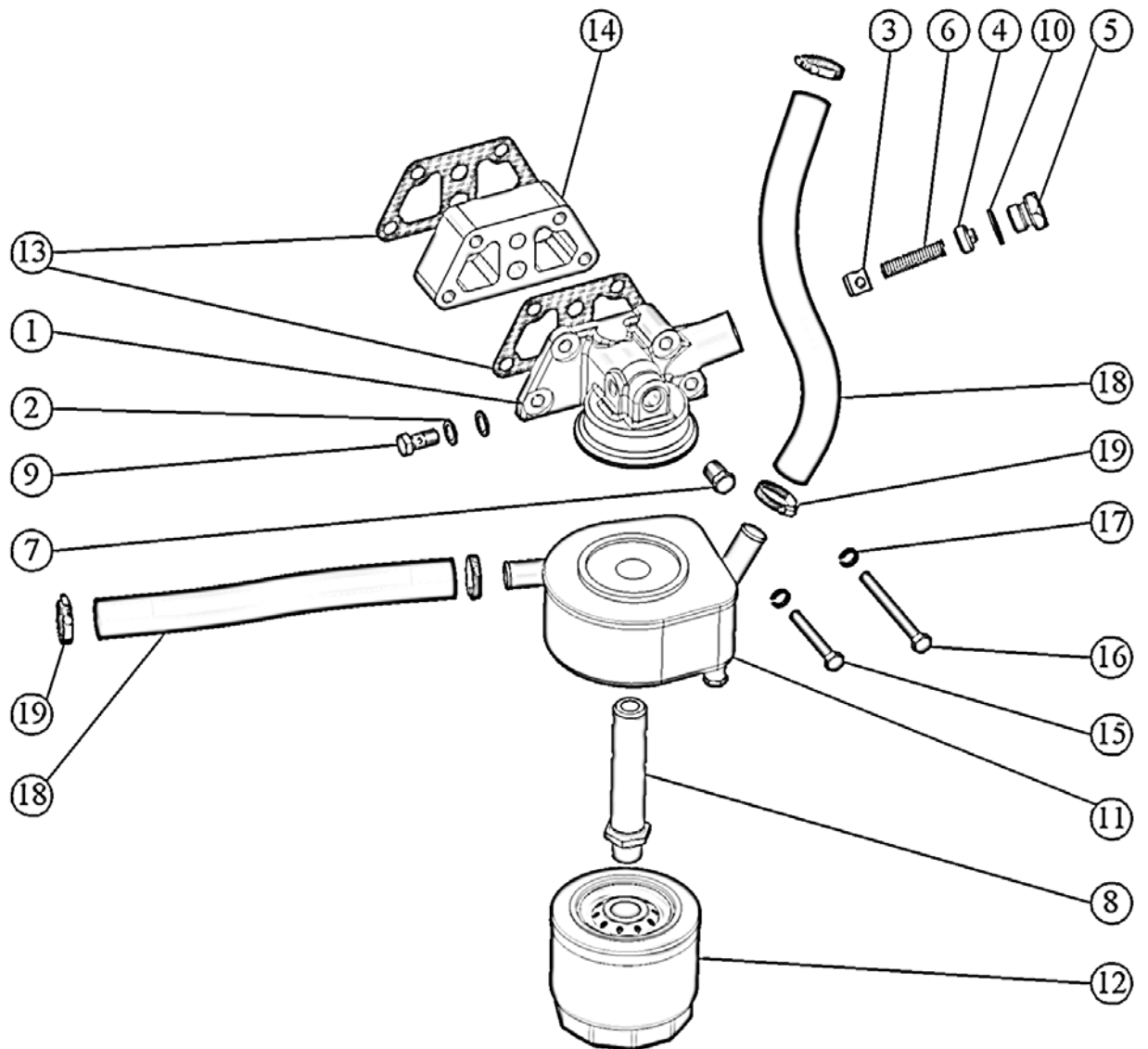


Рис. 14 Установка масляного фильтра с жидкостно-масляным теплообменником.  
Установка патрубков ЖМТ.



Позиции на рисунке.	Номер сборочной единицы, деталей	Наименование									Кол-во в группе
		1	2	3	4	5	6	7	8	9	
<b>Подгруппа 1017 Установка масляного фильтра с жидкостно-масляным теплообменником (ЖМТ). Установка патрубков ЖМТ (Рис. 15)</b>											
	3LD-1017000-B	<b>Установка фильтра с ЖМТ</b> (для дизеля MMZ-3LD-12)									1
	3LD-1017010-B	Фильтр масляный									1
	3LD-1017015-B	Корпус фильтра									1
1	3LD-1017025-B	Корпус фильтра									1
2	36-1104788	Прокладка									2
3	50-1404071-A	Клапан центробежного фильтра									1
4	50-1404072	Пробка регулировочная									1
5	50-1404075	Пробка редукционного клапана									1
6	50-1404083-A1	Пружина сливного клапана									1
7	245-1017007-01	Пробка коническая									1
8	245-1017012-B	Штуцер									1
9	245-1104787	Болт штуцера									1
10	Д09-035-A	Прокладка пробки перепускного клапана									1
11	245-1505200-03	Жидкостно-масляный теплообменник									1
12	ФМ 052-1012005	Фильтр очистки масла									1
13	3LD-1017068-B	Прокладка корпуса фильтра									1
14	3LD-1017068-B	Прокладка корпуса фильтра									1
15	3LD-1017069-B	Проставка									1
16	50-1401067	Шайба									4
17	Болт М8-6gx35.8.8.016 DIN 912	Болт									4
18	М8-6gx30.88.35.016 ГОСТ 7795-70	Болт									2
19	М8-6gx55.88.35.016 ГОСТ 7795-70	Болт									2
20	8Т.65Г.06 ГОСТ 6402-70	Шайба									4
	3LD-1307001	<b>Установка патрубков ЖМТ</b>									1
21	18x27-1,6 ГОСТ 10362-76	Рукав (L=400 мм)									2
22	20-32/9-C7 W1S “NORMA-TORRO” или ASFA-L-W1 20-32	Хомут									4

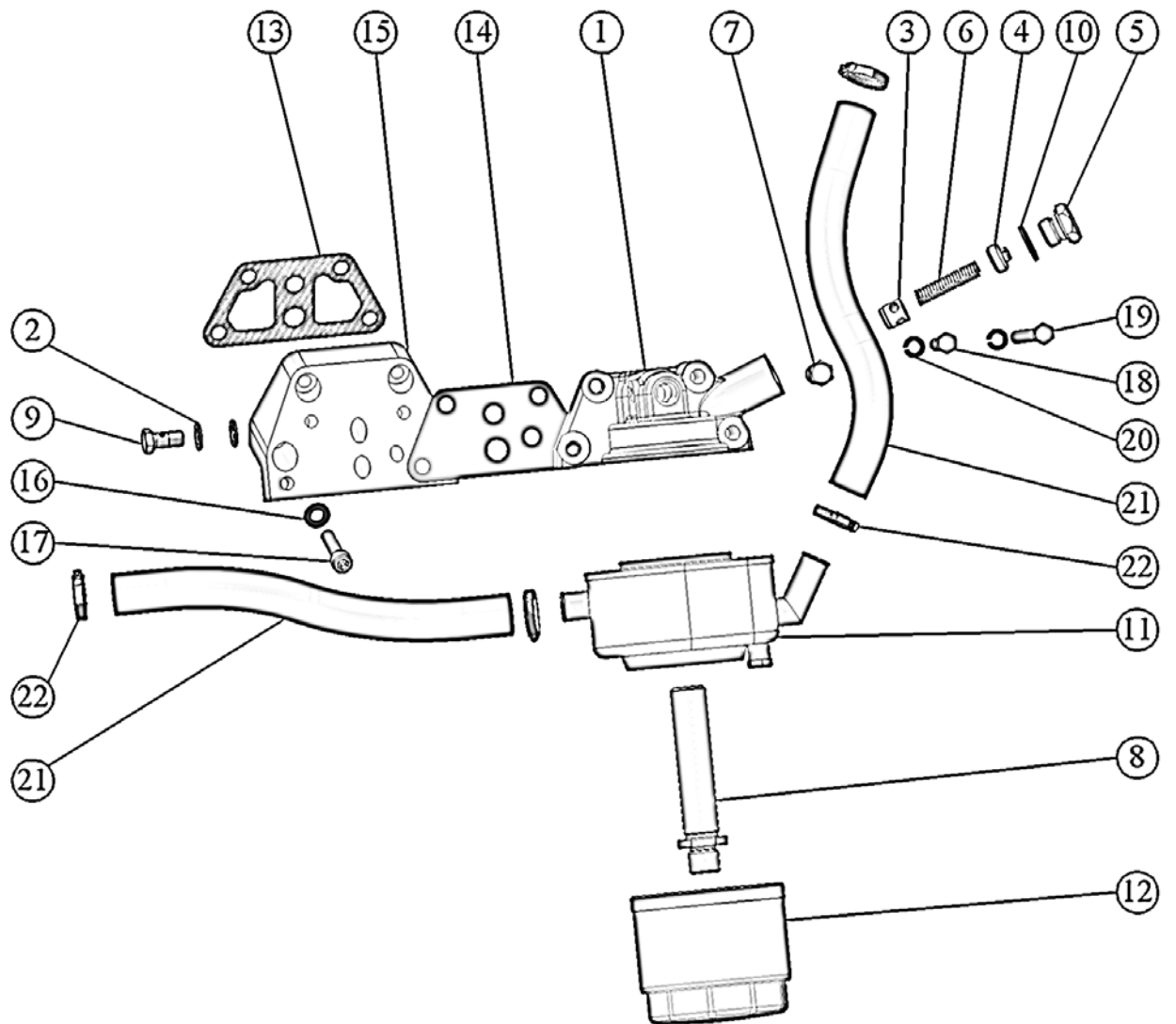


Рис. 15 Установка масляного фильтра с жидкостно-масляным теплообменником.  
Установка патрубков ЖМТ.



№ Позиции на рисунке.	Номер сборочной единицы, деталей	Наименование									Кол-во в группе
		1	2	3	4	5	6	7	8	9	
<b>Приводы</b> <b>Подгруппа 1022. Установка привода гидронасоса</b> (для техники, на которой предусмотрено применение усилителя рулевого управления ) <b>(Рис.16)</b>											
	3LD-1022040	Установка привода гидронасоса (для дизелей MMZ-3LD, MMZ-3LD-01, -02, -03, -10, -12, -14, -15)									1
	240-1022030	Привод гидронасоса									1
1	240-1022061-Б	Шестерня привода гидронасоса									1
2	240-1022064-01 или А52	Кольцо стопорное									1
3	240-1022069	Корпус									1
4	В52	Кольцо									1
5	205К	Шарикоподшипник									2
6	240-1022062	Прокладка									1
7	240-1022075-А1	Прокладка									1
8	НШ10Ж-3-04Л СТБ 1831-2008	Насос шестеренный									1
9	М8-6gx35.88.35.016 ГОСТ 7796-70	Болт									4
10	М8-6gx75.88.35.016 ГОСТ 7795-70	Болт									2
11	8Т.65Г.06 ГОСТ 6402-70	Шайба									6
12	А8.01.08кп.016 ГОСТ 11371-78	Шайба									6

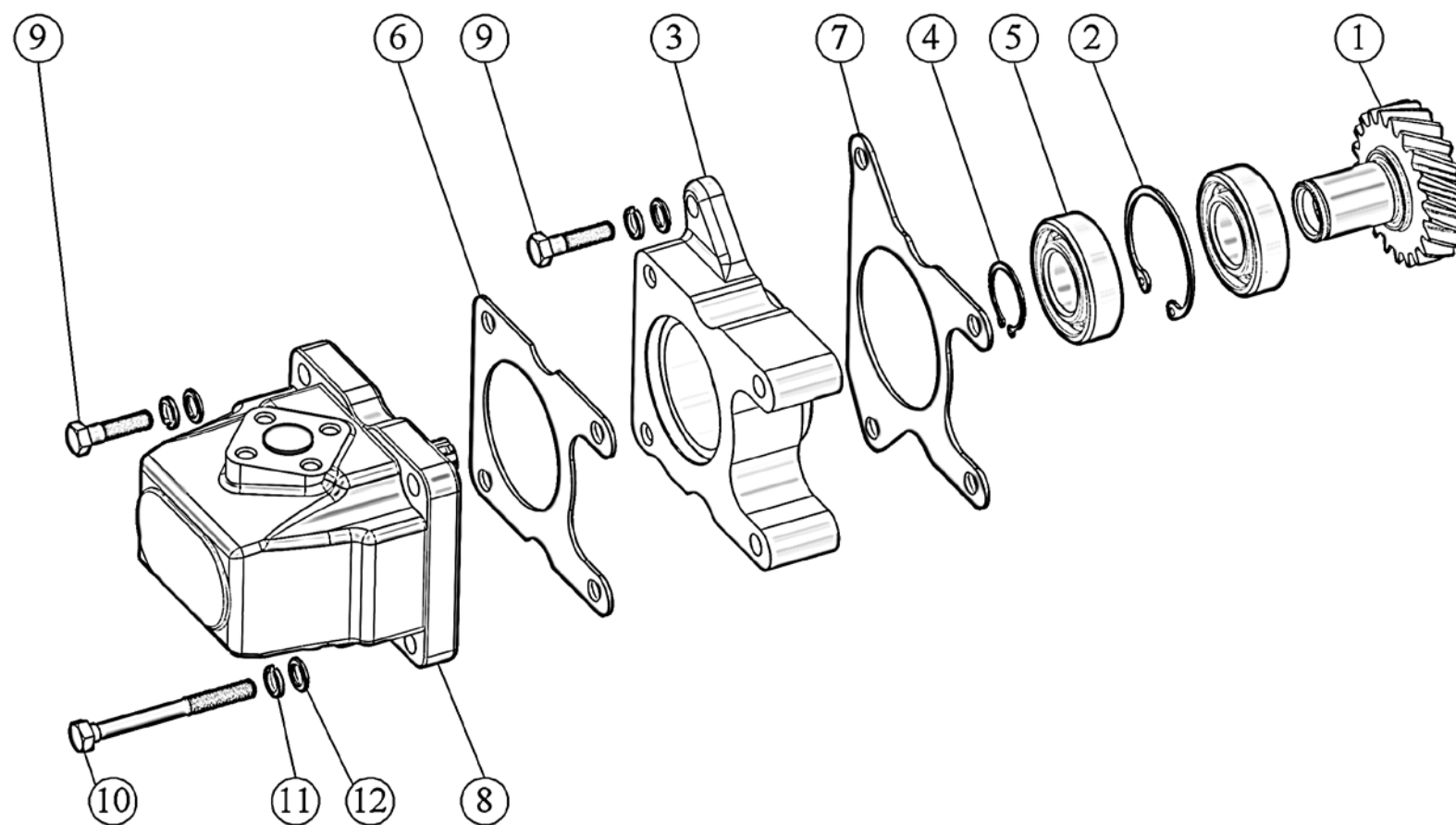


Рис. 16 Установка привода гидронасоса.



№ Позиции на рисунке.	Номер сборочной единицы, деталей	Наименование									Кол-во в группе
		1	2	3	4	5	6	7	8	9	
<b>Подгруппа 1022. Установка крышки</b> (при отсутствии усилителя рулевого управления) (Рис. 17)											
	3LD-1022050	Установка крышки (для дизелей MMZ-3LD-04, -06, -07, -08, -13, -16, -17)									1
1	50-1022067	Кольцо уплотнительное									2
2	50-1022068	Крышка									1
3	240-1022062	Прокладка									1
4	M8-6gx16.88.35.016 ГОСТ 7796-70	Болт									2
5	M8-6gx20.88.35.016 ГОСТ 7796-70	Болт									2
6	M8-6gx30.88.35.016 ГОСТ 7795-70	Болт									2
7	8Г.65Г.06 ГОСТ 6402-70	Шайба									4
8	A8.01.08кп.016 ГОСТ 11371-78	Шайба									2

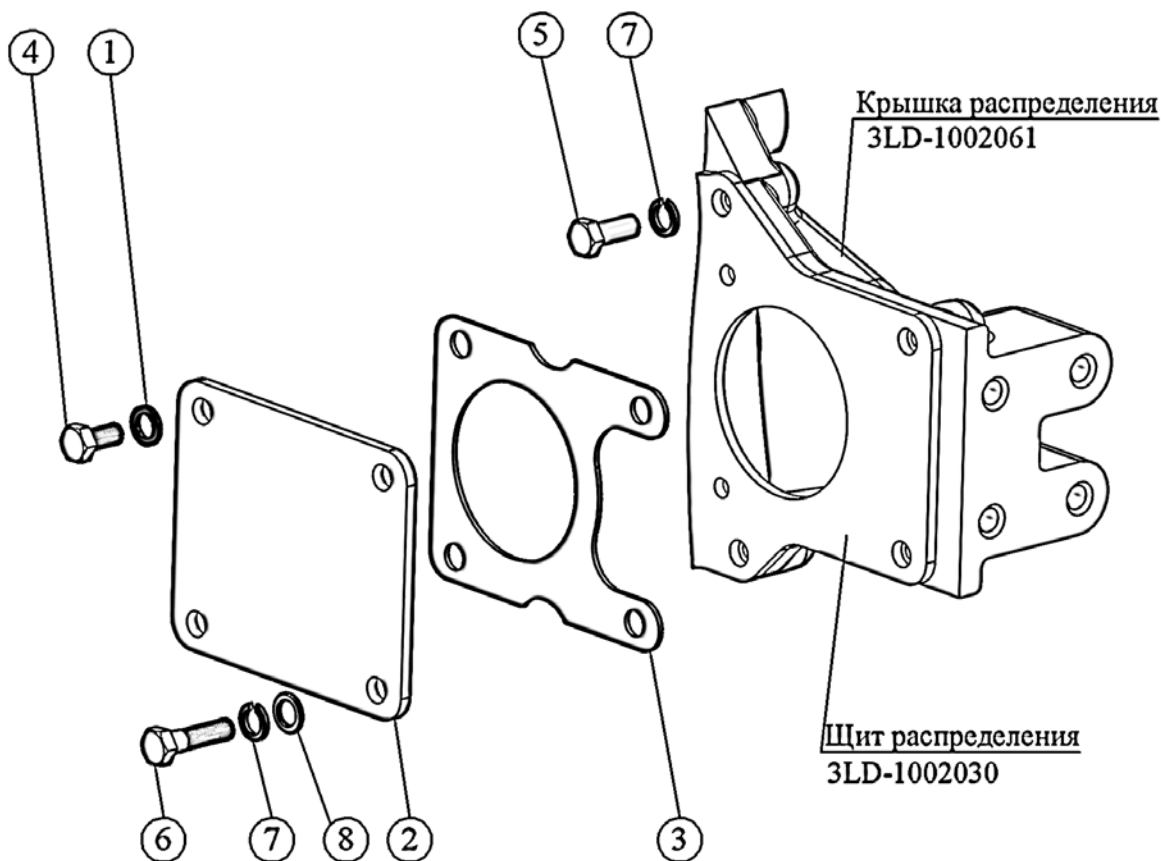


Рис. 17 Установка крышки.



№ Позиции на рисунке.	Номер сборочной единицы, деталей	Наименование									Кол-во в группе
		1	2	3	4	5	6	7	8	9	
<b>Подгруппа 3509. Установка компрессора</b> (для техники, на которой предусмотрено применение компрессора) (Рис. 18)											
	3LD-3509100; 3LD-3509100-01	Установка компрессора (для дизелей MMZ-3LD, MMZ-3LD-15); (с местом под установку компрессора, для дизелей MMZ-3LD-01, -10)									1
1	3LD-3509101	Планка									1
2	3LD-3509105	Палец									1
3	3LD-3509110	Плита									1
	3LD-3509115	Натяжитель									1
4	3LD-3509120	Рычаг									1
5	3LD-3509117	Шкив натяжителя									1
6	260-1310019	Палец									1
7	6-180203K1C17 ГОСТ 7796-70	Подшипник									2
8	50-1002073	Шайба упорная									1
9	601.23.934	Компрессор (входит в установку компрессора 3LD-3509100)									1
10	XPZ975/3VX385 QUAD-POWER III или AVX 10x975	Ремень									1
11	M8-6gx25.88.35.016 ГОСТ 7796-70	Болт									1
12	M8-6gx35.88.35.016 ГОСТ 7796-70	Болт (только для установки компрессора 3LD-3509100)									2
13	M8-6gx45.88.35.016 ГОСТ 7795-70	Болт (только для установки компрессора 3LD-3509100)									2
14	M10-6gx20.88.35.016 ГОСТ 7796-70	Болт									1
15	M10-6gx25-8.8.016 DIN 6921	Болт									2
16	M8-6H.6.016 ГОСТ 5915-70	Гайка									3
17	8T.65Г.06 ГОСТ 6402-70	Шайба (для установки 3LD-3509100) (для установки 3LD-3509100-01)									6 2
18	10.65Г.06 ГОСТ 6402-70	Шайба									1

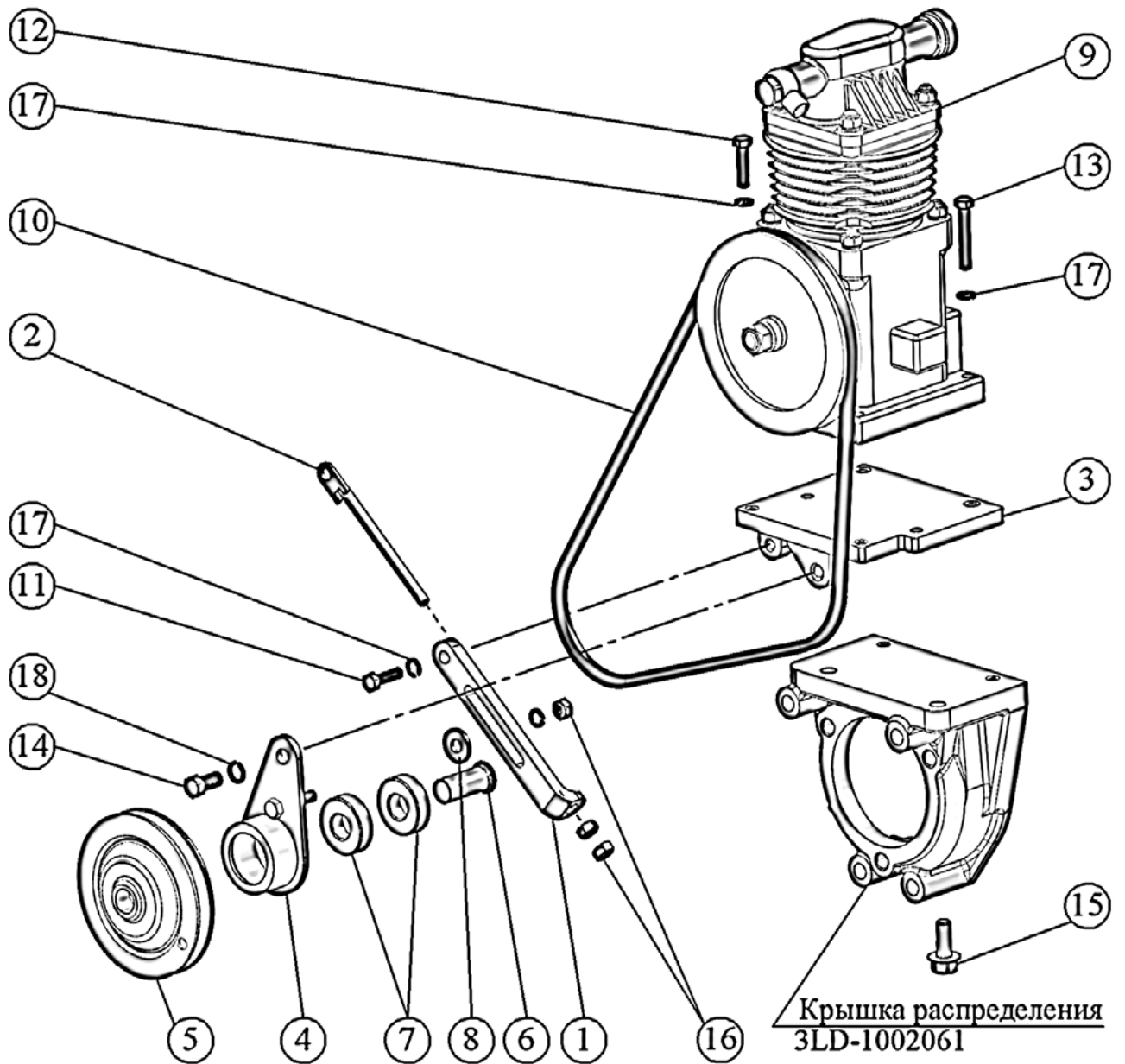


Рис. 18 Установка компрессора.





ОАО «УКХ «ММЗ»

№ Позиции на рисунке.	Номер сборочной единицы, деталей	Наименование									Кол-во в группе
		1	2	3	4	5	6	7	8	9	
<b>Группа 37. Электрооборудование</b> <b>Подгруппа 3700. Установка электрооборудования</b> (для дизелей, в комплектации с ТНВД с электронным регулятором) (Рис. 19)											
	3LD-3700040	Установка электрооборудования (для дизелей ММЗ-3LD, ММЗ-3LD-01, -02, -06, -07)									1
1	3LD-3724020	Жгут моторный									1
2	3LD-3724313	Датчик скорости с колодкой штыревой									1
3	В.МЗ-6gx10.58.016 ГОСТ 1491-80	Винт									4
4	3 65Г 06 ГОСТ 6402-70	Шайба									4
5	А3.08.01кп.016 ГОСТ 11371-78	Шайба									4

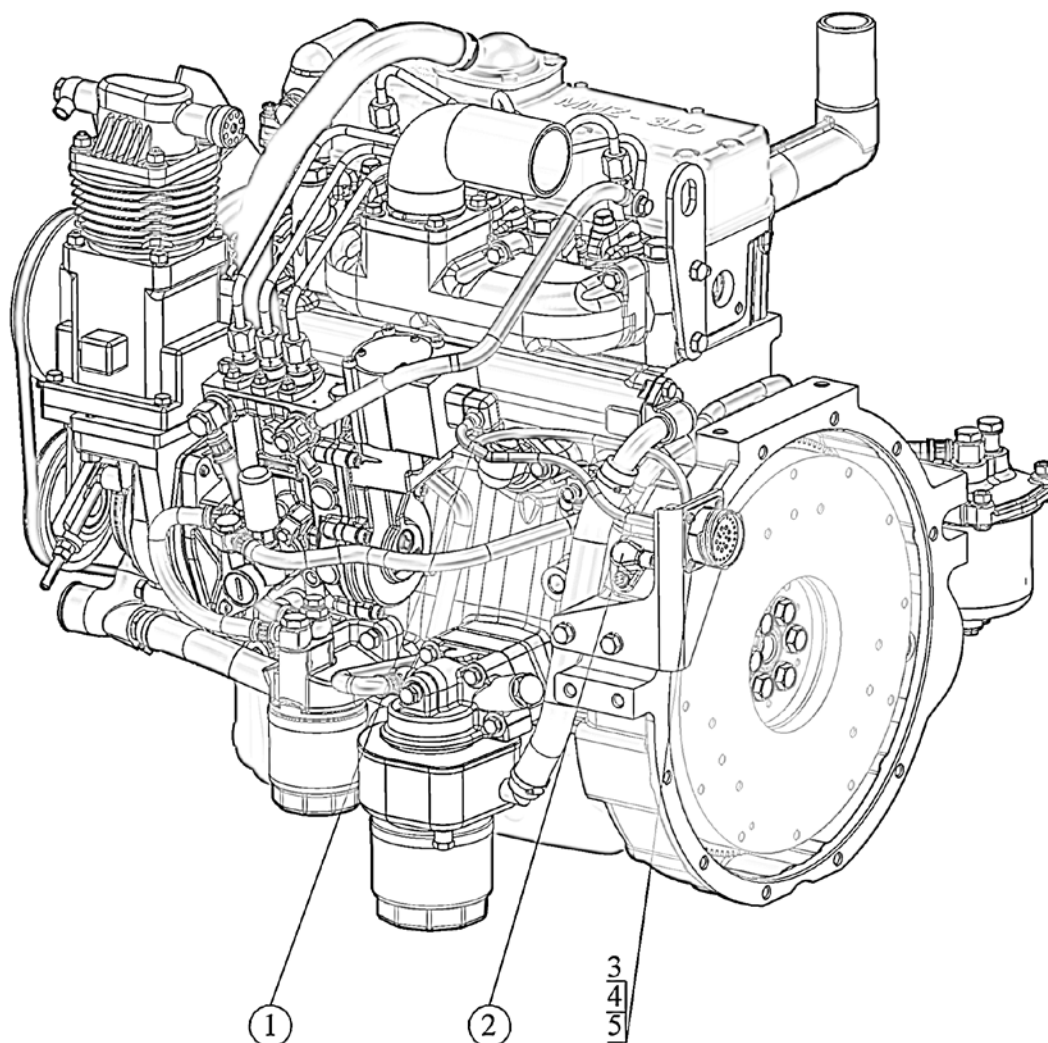


Рис. 19 Установка электрооборудования.

№ Позиции на рисунке.	Номер сборочной единицы, деталей	Наименование									Кол-во в группе
		1	2	3	4	5	6	7	8	9	
<b>Подгруппа 3700. Установка датчиков</b> (возможно применение в комплектации дизеля) (Рис. 20)											
	3LD-3700070	Установка датчиков (для дизеля ММЗ-3LD-07)									1
1	ДАТЖ	Датчик аварийной температуры жидкости									1
2	ДУТЖ	Датчик указателя температуры жидкости									1
3	ДАДМ-03	Датчик аварийного давления масла									1
4	ДД-6Е	Датчик давления масла									1

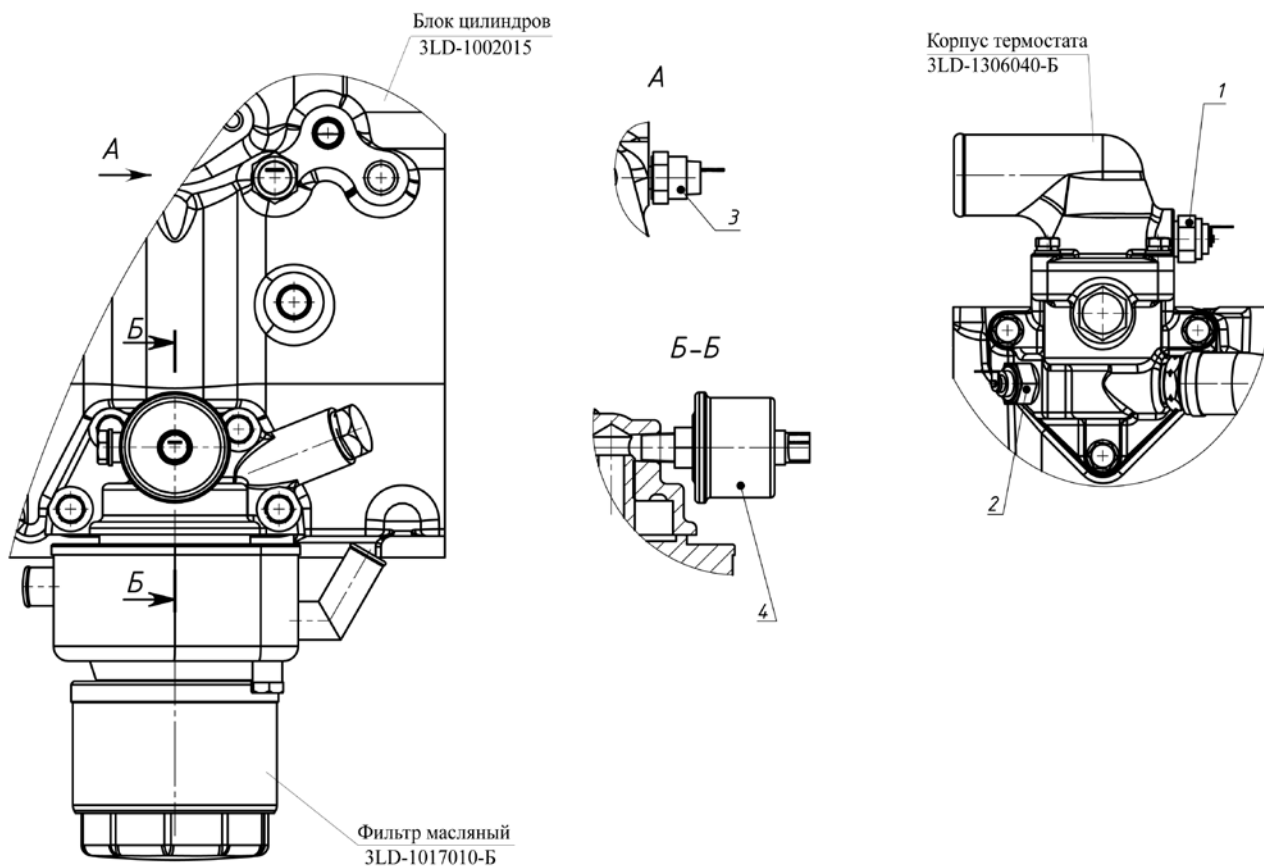


Рис. 20 Установка датчиков.



№ Позиции на рисунке.	Номер сборочной единицы, деталей	Наименование									Кол-во в группе
		1	2	3	4	5	6	7	8	9	
<b>Подгруппа 3701 Установка генератора (Рис. 21)</b>											
	3LD-3701040-Б;	Установка генератора									1
	3LD-3701040-Б-01	(для дизелей MMZ-3LD-03, -04, -06, -07, -08, -12, -13, -16, -17);									
1	260-3701056	(для дизелей MMZ-3LD, MMZ-3LD-01, -02, -10, -14, -15)									1
2	260-3701068	Кронштейн									2
3	245-3701060-А	Болт специальный									1
4	50-1002073	Щиток (входит только в установку 3LD-3701040-Б-01)									1
5	3LD-3703063	Шайба упорная (входит только в установку 3LD-3701040-Б)									1
6	Г9721.3701.3	Планка									1
7	ХРА 1090	Генератор									1
8	QUAD-POWER III	Ремень									1
9	М8-6gx14.88.35.016 ГОСТ 7796-70	Болт									1
	М10-6gx30.88.35.016 ГОСТ 7796-70;	Болт									1
	М10-6gx35.88.35.016 ГОСТ 7796-70;	(для установки 3LD-3701040-Б);									
10	М10-6gx35.88.35.016 ГОСТ 7796-70	(для установки 3LD-3701040-Б-01)									2
11	М10-6gx45.88.35.016 ГОСТ 7795-70	Болт									1
12	М10-6Н.6.016 ГОСТ 5915-70	Болт									2
13	8Т.65Г.06 ГОСТ 6402-70	Гайка									1
14	10 65Г 06 ГОСТ 6402-70	Шайба									6
15	А8.01.08кп.016 ГОСТ 6958-78	Шайба									1

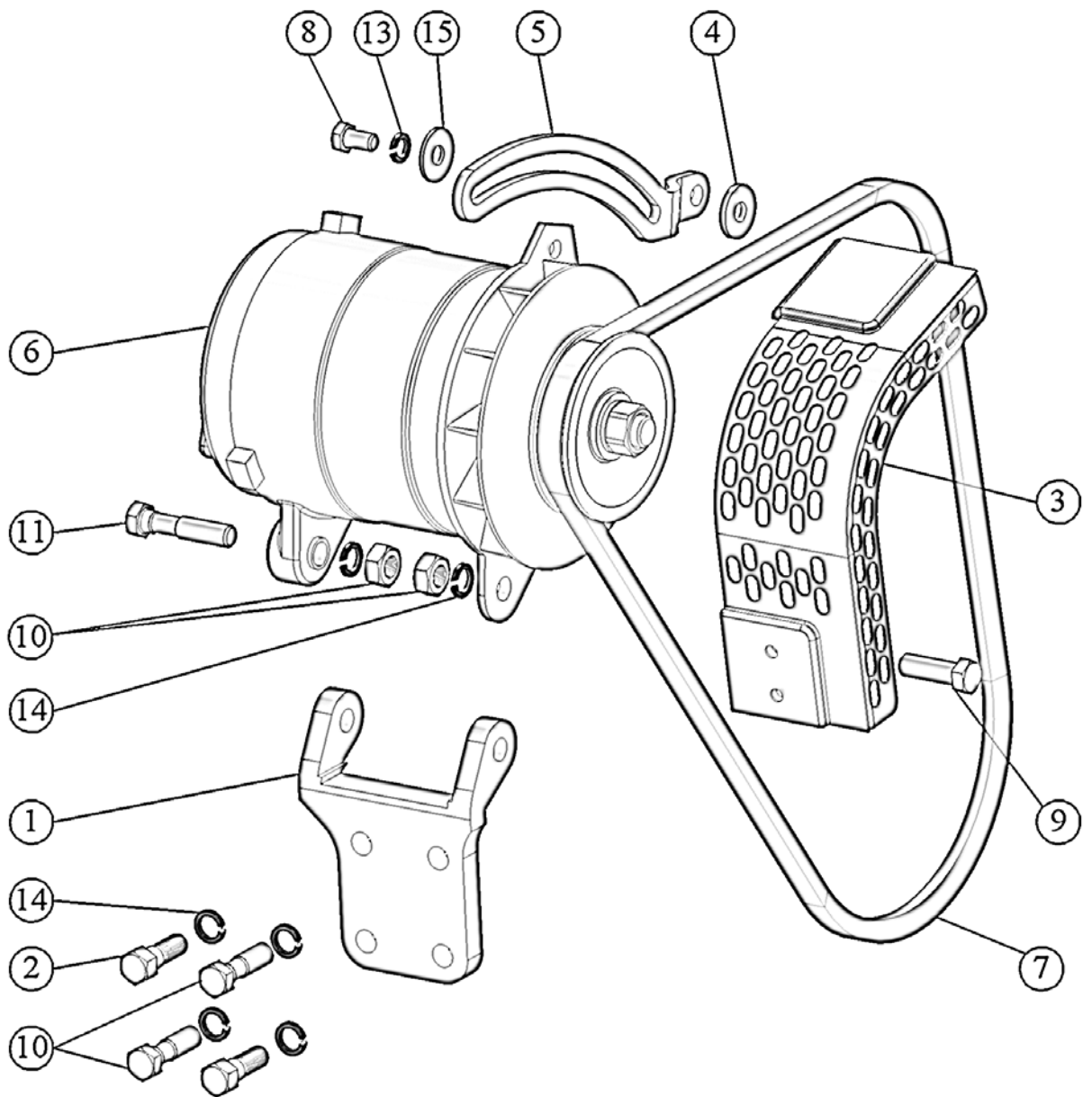


Рис. 21 Установка генератора.



№ Позиции на рисунке.	Номер сборочной единицы, деталей	Наименование									Кол-во в группе
		1	2	3	4	5	6	7	8	9	
<b>Подгруппа 3701 Установка генератора</b> (вариант с расположением генератора “внизу”) (Рис. 22)											
	3LD-3701040	Установка генератора									1
1	3LD-1310001	Угольник									1
2	3LD-1310111	Болт									1
3	3LD-1310124	Винт									1
	3LD-1310250	Натяжитель									1
4	3LD-1310260	Рычаг									1
5	3LD-3509501	Шкив									1
6	50-1005161	Шайба									1
7	260-1307123	Гайка									1
8	260.5-1310048	Палец									1
9	6-180203К1С17 ГОСТ 8882-75	Подшипник									2
10	3LD-3701001	Кронштейн-планка									1
11	245-3701069	Шайба									3
12	260-1310001	Угольник									1
13	260-3701056	Кронштейн									1
14	260-3701068	Болт специальный									2
15	Г9721.3701.3	Генератор									1
16	ХРА 1090 QUAD-POWER III	Ремень									1
17	3,2x25.016 ГОСТ 397-79	Шплинт									3
18	M8-6gx12.88.35.016 ГОСТ 7796-70	Болт									1
19	M8-6gx25.88.35.016 ГОСТ 7796-70	Болт									1
20	M10-6gx30.88.35.016 ГОСТ 7796-70	Болт									1
21	M10-6gx35.88.35.016 ГОСТ 7796-70	Болт									2
22	M10-6gx45.88.35.016 ГОСТ 7795-70	Болт									1
23	M8-6H.6.016 ГОСТ 5915-70	Гайка									1
24	M10-6H.6.016 ГОСТ 5915-70	Гайка									2
25	M12-6H.6.016 ГОСТ 5915-70	Гайка									1
26	8Т.65Г.06 ГОСТ 6402-70	Шайба									2
27	10 65Г 06 ГОСТ 6402-70	Шайба									6

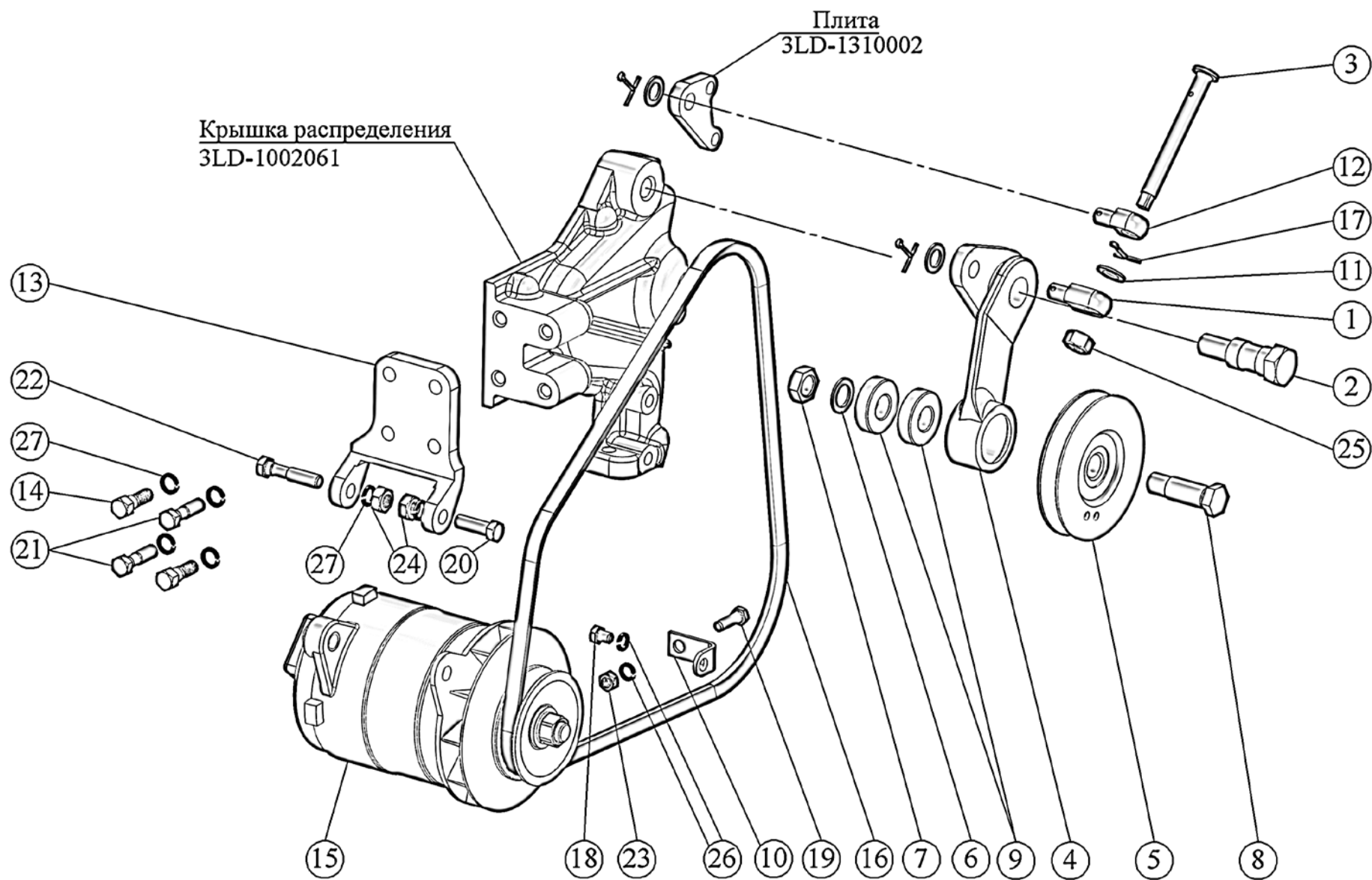


Рис. 22 Установка генератора.



№ Позиции на рисунке.	Номер сборочной единицы, деталей	Наименование									Кол-во в группе
		1	2	3	4	5	6	7	8	9	
<b>Подгруппа 3701 Установка стартера (Рис. 23)</b>											
	3LD-3708030	Установка стартера									1
1	5112.3708-10	Стартер									1
2	M10-6gx35.88.35.016 ГОСТ 7796-70	Болт									2
3	10 ОТ.65Г.06 ГОСТ 6402-70	Шайба									2

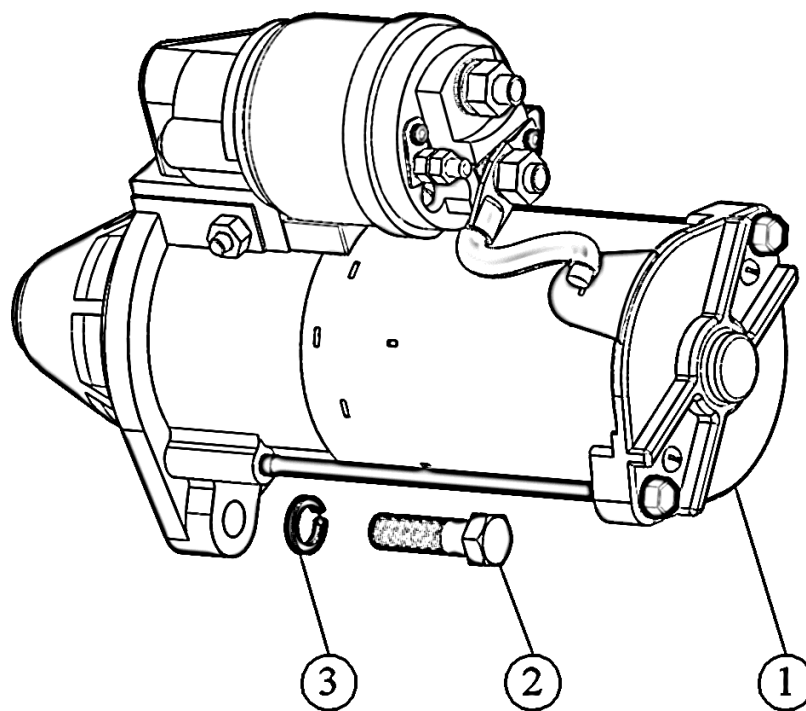


Рис. 23 Установка стартера.



№ Позиции на рисунке.	Номер сборочной единицы, деталей	Наименование									Кол-во в группе
		1	2	3	4	5	6	7	8	9	
<b>Возможный перечень прикладываемых деталей и узлов к дизелю</b>											
	320.1310.010-01 или 320.1310.015-01	Радиатор									1
	9456.07.100.00.000 или TJ 441.000	Глушитель									1
	FPG 057504 или Europiclou 45 100 92 910	Воздухоочиститель									1